

# Produktspesifikasjon

Datagruppe:	1	Alle
Vegobjekttype:	1.0	Fartsgrense, variabel (ID=721)
Datakatalog versjon:	2.09 - 775	
Sist endret:	2013-02-27	
Definisjon:	Høyeste tillatte hastighet på en vegstrekning innenfor et avgrenset tidsrom. Strekning der fartsgrense varierer over tid på grunn av forhold i omgivelsene.	
Kommentar:		

## Oppdateringslogg

Dato	Datakatalog versjon	Endringer
2012-06-26	1.90-605	Første versjon

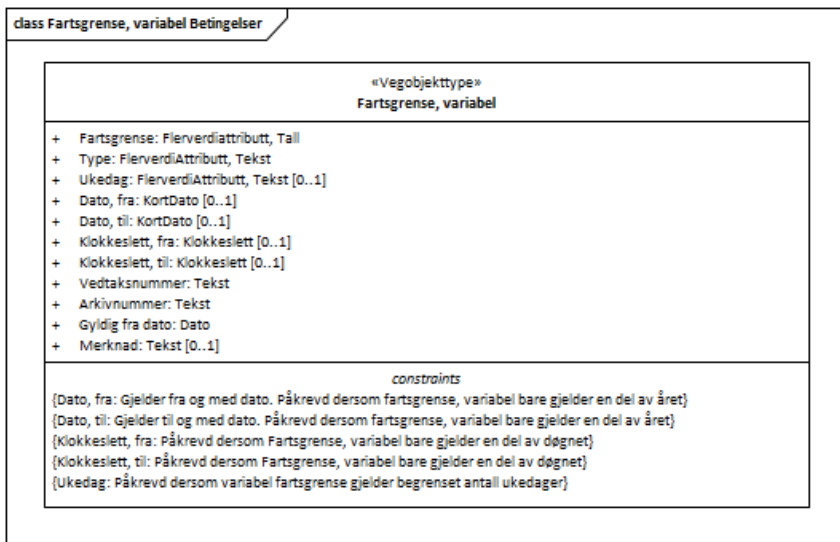
## 1. Kjente bruksområder og behov

Her listes kjente bruksområder for dataene, og hvilke behov disse bruksområdene har.

Bruksområde	Behov	Eksempel
Transportplanlegging - overordnet og detaljert	Fullstendighet Aktualitet	EFFEKT-beregninger Nytte-kostnadsanalyser
Beregning av forurensning. Støy, luftkvalitet, biologisk mangfold	Fullstendighet Aktualitet	Antatt hastighet på kjøretøyene er en viktig parameter i beregning av forurensning
Generell offentlig saksbehandling	Fullstendighet Aktualitet Vedtaks- og journalinformasjon	Brukes i mange sammenhenger, i ulike analyser og temakart. Vedtaksinformasjon er viktig i forbindelse med for eksempel klager på fartsbøter. Ulykkesanalyse
Navigasjon og ruteplanlegging	Fullstendighet Aktualitet	Grunnlag for beregning av reisetid.
Automatisk fartstilpasning (ISA - Intelligent speed adaption)	Fullstendighet Aktualitet Samsvar mellom skilt og strekningsdata	Informasjon om gjeldende fartsgrenser i kjøretøyene, eventuelt også med begrensning i muligheter for å kjøre over tillatt hastighet. Viktig at fartsgrenser er riktig, og at de samsvarer med skilt.
Trafikksikkerhetsvurderinger og -utredninger	Fullstendighet Aktualitet	Risikovurderinger og -analyser
Distribusjon til nettportaler og eksterne brukere	Fullstendighet Aktualitet	Elveg INSPIRE

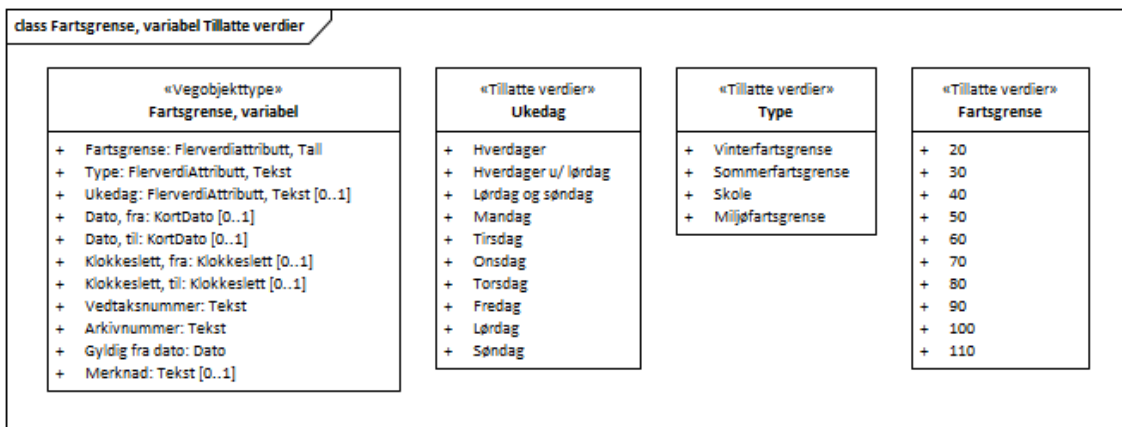
## 2. Innhold og struktur

### 2.1 UML-skjema



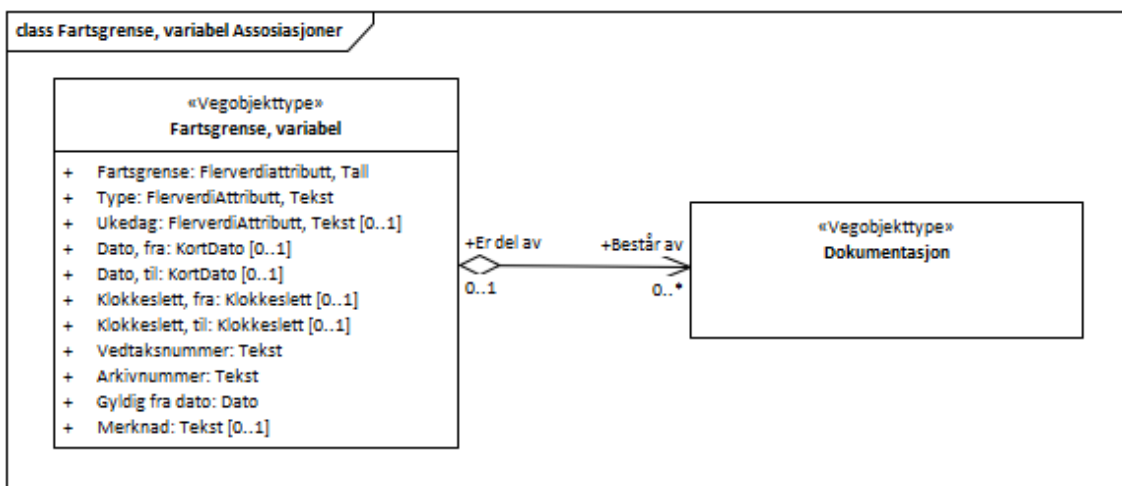
Figur 1: UML-skjema med betingelser

## Tillatte verdier



Figur 2: UML-skjema tillatte verdier

## UML-skjema med assosiasjoner



Figur 3: UML-skjema med assosiasjoner

## 2.2 Beskrivelse av vegobjekttype og tilhørende egenskapstyper

### Vegobjekttype

Navn vegobjekttype:

Fartsgrense, variabel

Høyeste tillatte hastighet på en vegstrekning innenfor et avgrenset

Definisjon:	tidsrom. Strekning der fartsgrense varierer over tid på grunn av forhold i omgivelsene.
Representasjon i vegnettet:	strekning
Sideposisjon:	Ikke relevant
Kjørefelt:	Relevant

## Egenskapstyper - geometri - tillatte verdier

Tabellen beskriver hver egenskapstype tilhørende vegobjekttypen.

<b>Egenskapstypenavn:</b>	Navn på egenskapstypen (attributtet)
<b>Verdi:</b>	Viser tillatte verdier for gitt egenskapstype
<b>Datatype:</b>	Viser datatype og feltlengde. T=Tekst, H=Heltall, D=desimaltall, DATO=dato, FVH/FVT=kodeliste som kan inneholde lister med heltall eller tekster. Heltall bak datatypen viser antall tegn/siffer.
<b>Betingelse:</b>	Angir egenskapstypens viktighet A = Absolutt påkrevd. Krav om verdi for å kunne lagre forekomst P = Påkrevd - Krav om verdi, men mulig å lagre forekomst uten verdi B = Betinget - Krav om verdi når gitte forutsetninger inntreffer O = Opsjonell - Ikke krav om verdi S = Opsjonell spesialinformasjon - Benytt for spesielle formål. Ikke krav om verdi U = Utgå - Egenskapstype vil bli tatt ut av NVDB. Det skal ikke registreres nye data til denne. Slike egenskaper får prefiks 'Utgår_'
<b>Beskrivelse:</b>	Viser definisjon av egenskapstype, samt eventuell merknad knyttet til registrering av data

## Standard egenskapstyper

Egenskapstypenavn Tillatte verdier	Datatype	Betingelse	Beskrivelse	ID
Fartsgrense	FVH 3 (km/h)	A	Verdien på fartsgrensen i angitt tidsrom	7023
20				11577
30				9333
40				9334
50				9335
60				9336
70				9337
80				9338
90				9339
100				9340
110				16591
Type	FVT 30	A	Angir hvilken type variabel fartsgrense det er	7016
Vinterfartsgrense				9327
Sommerfartsgrense				13242
Skole				9328
Miljøfartsgrense				13241
Ukedag	FVT 30	B	Angir ukedager en variabel fartsgrense gjelder for. Merknad: Påkrevd dersom variabel fartsgrense gjelder begrenset antall ukedager	9401
Hverdager			Mandag - Lørdag	13243
Hverdager u/ lørdag			Mandag - Fredag	13244
Lørdag og søndag			Lørdag - Søndag	13245
Mandag			Mandag	13246
Tirsdag			Tirsdag	13247
Onsdag			Onsdag	13248
Torsdag			Torsdag	13249
Fredag			Fredag	13250

Lørdag			Lørdag	13251
Søndag			Søndag	13252
Dato, fra	KD 4	B	Angir dato (mmdd) som variabel fartsgrense gjelder fra og med i et normalår. Merknad: Gjelder fra og med dato. Påkrevd dersom fartsgrense, variabel bare gjelder en del av året	7019
Dato, til	KD 4	B	Angir dato (mmdd) som variabel fartsgrense gjelder til og med i et normalår. Merknad: Gjelder til og med dato. Påkrevd dersom fartsgrense, variabel bare gjelder en del av året	7022
Klokkeslett, fra	KL 4	B	Angir tidspunkt (hhmm) på døgnet som variabel fartsgrense gjelder fra. Merknad: Påkrevd dersom Fartsgrense, variabel bare gjelder en del av døgnet	7017
Klokkeslett, til	KL 4	B	Angir tidspunkt på døgnet (hhmm) som variabel fartsgrense gjelder til Merknad: Påkrevd dersom Fartsgrense, variabel bare gjelder en del av døgnet	7018
Vedtaksnummer	T 15	P	Angir vedtaksnummer	9402
Arkivnummer	T 20	P	Referanse til Statens vegvesen sitt arkivsystem	9399
Gyldig fra dato	DATO 8	P	Dato for når fartsgrense ble satt i drift. Den dato skiltene ble "avduket".	9400
Merknad	T 400	O	Kan gi merknad i forhold til variabel fartsgrense. F.eks spesifisering av gyldighet, retningslinjer for nedsetting av fartsgrense etc	8829

### Geometri egenskapstyper

Egenskapstypenavn	Datatype	Betingelse	Beskrivelse	ID
-------------------	----------	------------	-------------	----

## 3. Kvalitetskrav

Kravmatrisen viser de forskjellige krav som stilles til kvalitet på de data som ligger i NVDB for den eller de objekttyper som er behandlet i dette dokumentet. Kravene går på:

**Aktualitet** = tidsfrist for oppdatering i NVDB i forhold til når fysisk objekt er driftsatt

**Fullstendighet** = krav til hvor komplett innlegging av objekt eller egenskap skal være

**Konsistens** = krav til sammenheng mellom objekter av samme eller forskjellig datatype

Kvalitetskravklasser:

1 = Europa- og riksveger

2 = Fylkesveger

3 = Kommunale veger

4 = Private veger og skogsbilveger

Kravene under er gitt i henhold til ny datamodell, og viser maksimalt tillatt avvik

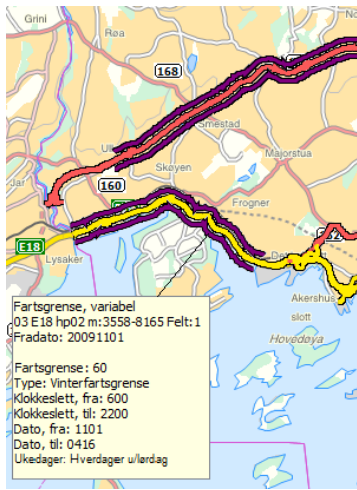
Krav nr	Kvalitets-element	Kvalitetsmål	Rel.vegob type	Egenskap type	Beskrivelse	Kvalitetsklasse			
						1	2	3	4
35	Aktualitet	Tidsperiode, forsinkelse		0	Antall dager fra skilt avdukes eller ny veg er åpnet til data er oppdatert	10 dager	10 dager		
36	Fullstendighet, manglende data	Andel manglende data		Fartsgrense	Egenskapen skal være angitt på alle objekter	0 %	0 %		
40	Fullstendighet, manglende data	Andel manglende data		Type	Type variabel fartsgrense skal gis for nye objekter	0 %	0 %		
37	Fullstendighet, manglende data	Andel manglende data		Vedtaksnummer	Egenskapen skal være angitt på alle objekter	0 %	0 %		
317	Fullstendighet, manglende data	Andel manglende data		Arkivnummer	Egenskapen skal være angitt på alle objekter	0 %	0 %		

	data	data			alle objekter				
38	Fullstendighet, manglende data	Andel manglende data		Gyldig fra dato	Påkrevd, fra vedtak eller når skilt er satt opp	0 %	0 %		
41	Fullstendighet, manglende data	Andel manglende data		Klokkeslett, fra	En av disse kombinasjonene må være angitt - Klokkeslett fra og til - Dato fra og til - Klokkeslett og dato fra og til	0 %	0 %		
42	Fullstendighet, manglende data	Andel manglende data		Klokkeslett, til	En av disse kombinasjonene må være angitt - Klokkeslett fra og til - Dato fra og til - Klokkeslett og dato fra og til	0 %	0 %		
43	Fullstendighet, manglende data	Andel manglende data		Dato, fra	En av disse kombinasjonene må være angitt - Klokkeslett fra og til - Dato fra og til - Klokkeslett og dato fra og til	0 %	0 %		
44	Fullstendighet, manglende data	Andel manglende data		Dato, til	En av disse kombinasjonene må være angitt - Klokkeslett fra og til - Dato fra og til - Klokkeslett og dato fra og til	0 %	0 %		
1931	Fullstendighet, manglende data	Andel manglende data		Ukedag	Ukedag skal være angitt dersom variabel fartsgrense gjelder begrenset antall ukedager	0 %	0 %		
267	Konseptuell konsistens	Awik i forhold til konseptuelt skjema	Skiltplate	Fartsgrense	Samsvar mellom egenskapen fartsgrense og verdi på skilt som ligger innenfor 1s fra strekningen	0 %	0 %		
268	Konseptuell konsistens	Awik i forhold til konseptuelt skjema	Skiltplate	Fartsgrense	Maks 1s avstand fra start og slutt strekning til skilt med samme verdi, beregnet ut i fra laveste fartsgrense.	0 %	0 %		
269	Konseptuell konsistens	Awik i forhold til konseptuelt skjema	Skiltplate	Fartsgrense	I kryss der veger med ulike fartsgrenser møtes skal avstanden fra krysset til skilt som viser korrekt fartsgrense være maksimalt 100m	0 %	0 %		

## 4. Innsamlingsregler med eksempler

<b>Nr 1</b>	<b>Regel:</b>	<p>Et Fartsgrense, variabel-objekt skal registreres for hvert sted langs vegen der lavere fartsgrense gjelder i et avgrenset tidsrom i henhold til kravmatrisa..</p> <p>Dersom fartsgrensen kun gjelder noen kjørefelt brukes kjørefeltkoder for å angi dette.</p> <p>Det skal alltid angis når fartsgrense er gyldig, enten Dato fra og Dato til, ukedag eller Klokkeslett fra og Klokkeslett til.</p>
-------------	---------------	---

### Vinterfartsgrense



Figur 3: Eksempel på vinterfartsgrense