

# Produktspesifikasjon

Datagruppe:	1	Alle
Vegobjekttype:	1.0	Ferjesamband (ID=770)
Datakatalog versjon:	2.09 - 775	
Sist endret:	2017-03-06	
Definisjon:	Overfart som trafikkeres av bilferje. Kan ha to eller flere anløpssteder.(uoff).	
Kommentar:		

## Oppdateringslogg

Dato	Datakatalog versjon	Endringer
2012-11-29	1.90-605	Første versjon
2013-03-06		Endring i innsamlingsregler og eksempler
2017-03-06		Ny egenskap "Sambandstype"
2017-03-06	2.09 - 775	Endret på eksempel

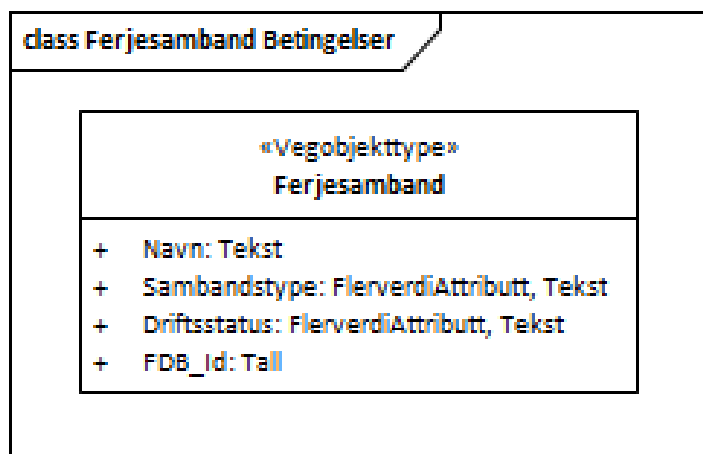
## 1. Kjente bruksområder og behov

Her listes kjente bruksområder for dataene, og hvilke behov disse bruksområdene har.

Bruksområde	Behov	Eksempel
Generell offentlig saksbehandling	Stedfesting, type	Analyser og temakart
Navigasjon og ruteplanlegging	Stedfesting, type	Beregning av kjørekostnader. Beregning av kjøretider
Kvalitetskontroll av andre objekttyper i NVDB	Stedfesting, type	Samsvar mellom vegreferanse og ferjedata
NTP og statsbudsjett	Type, lengder med mer	Dokumentasjon av ferjestrekninger

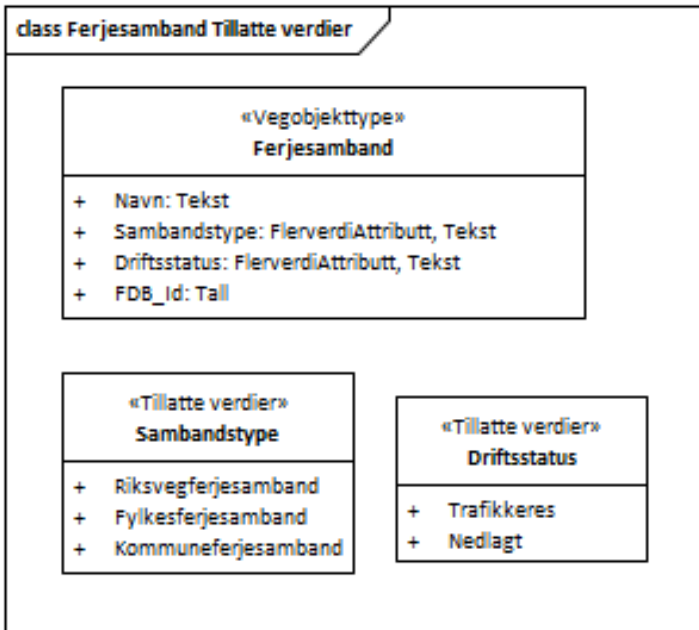
## 2. Innhold og struktur

### 2.1 UML-skjema



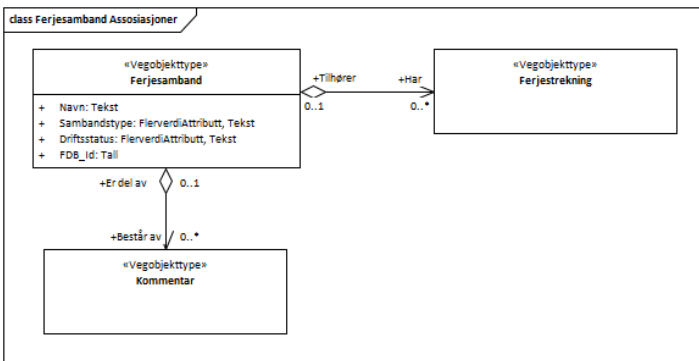
Figur 1: UML-skjema med betingelser

## Tillatte verdier



Figur 2: UML-skjema tillatte verdier

## UML-skjema med assosiasjoner



Figur 3: UML-skjema med assosiasjoner

## 2.2 Beskrivelse av vegobjekttype og tilhørende egenskapstyper

### Vegobjekttype

Navn vegobjekttype:	Ferjesamband
Definisjon:	Overfart som trafikkeres av bilferje. Kan ha to eller flere anløpssteder.(uoff).
Representasjon i vegnettet:	strekning
Sideposisjon:	Ikke relevant
Kjørefelt:	Ikke relevant

### Egenskapstyper - geometri - tillatte verdier

Tabellen beskriver hver egenskapstype tilhørende vegobjekttypen.

<b>Egenskapstypenavn:</b>	Navn på egenskapstypen (attributtet)
<b>Verdi:</b>	Viser tillatte verdier for gitt egenskapstype
<b>Datatype:</b>	Viser datatype og feltlengde. T=Tekst, H=Heltall, D=desimaltall, DATO=dato, FVH/FVT=kodeliste som kan inneholde lister med heltall eller tekster. Heltall bak datatypen viser antall tegn/siffer.

<b>Betingelse:</b>	Angir egenskapstypens viktighet A = Absolutt påkrevd. Krav om verdi for å kunne lagre forekomst P = Påkrevd - Krav om verdi, men mulig å lagre forekomst uten verdi B = Betinget - Krav om verdi når gitte forutsetninger inntreffer O = Opsjonell - Ikke krav om verdi S = Opsjonell spesialinformasjon - Benyttes for spesielle formål. Ikke krav om verdi U = Utgår - Egenskapstype vil bli tatt ut av NVDB. Det skal ikke registreres nye data til denne. Slike egenskaper får prefiks 'Utgår_'
<b>Beskrivelse:</b>	Viser definisjon av egenskapstype, samt eventuell merknad knyttet til registrering av data

### Standard egenskapstyper

Egenskapstypenavn	Datatype	Betingelse	Beskrivelse	ID
Tillatte verdier				
Navn	T 70	P	Angir navn på ferjesambandet	9186
Sambandstype	FVT 30	P	Angir hvilken type samband det er, dvs om det er på stat-, fylke- eller kommunenivå.	10954
Riksvegferjesamband			Samband som administreres av stat	18304
Fylkesferjesamband			Samband som administreres av fylkeskommune	18305
Kommuneferjesamband			Ferjesamband som administreres av kommune	18306
Driftsstatus	FVT 15	P		9189
Trafikkeres				12858
Nedlagt				12859
FDB_Id	H 6	P	Nøkkel i ny ferjedatabank (nFDB)	9187

### Geometri egenskapstyper

Egenskapstypenavn	Datatype	Betingelse	Beskrivelse	ID
-------------------	----------	------------	-------------	----

## 3. Kvalitetskrav

Kravmatrisen viser de forskjellige krav som stilles til kvalitet på de data som ligger i NVDB for den eller de objekttyper som er behandlet i dette dokumentet. Kravene går på:

**Aktualitet** = tidsfrist for oppdatering i NVDB i forhold til når fysisk objekt er driftsatt

**Fullstendighet** = krav til hvor komplett innlegging av objekt eller egenskap skal være

**Konsistens** = krav til sammenheng mellom objekter av samme eller forskjellig datatype

Kvalitetskravklasser:

1 = Europa- og riksveger

2 = Fylkesveger

3 = Kommunale veger

4 = Private veger og skogsbilveger

Kravene under er gitt i henhold til ny datamodell, og viser maksimalt tillatt avvik

Krav nr	Kvalitets-element	Kvalitetsmål	Rel.vegob type	Egenskap type	Beskrivelse	Kvalitetsklasse			
						1	2	3	4
234	Fullstendighet, manglende data	Andel manglende data		0	Alle strekninger skal være registrert	0 %	0 %		
235	Aktualitet	Tidsperiode, forsinkelse		0	Data skal være oppdatert i NVDB innen angitt frist etter endring av virkeligheten	10 dager	10 dager		
236	Fullstendighet, manglende data	Andel manglende data		Driftsstatus	Driftsstatus skal være angitt på alle objekter	0 %	0 %		
	Fullstendighet,	Andel			Navn skal være angitt på alle				

237	manglende data	manglende data		Navn	Navn skal være angitt på alle objekter	0 %	0 %		
238	Fullstendighet, manglende data	Andel manglende data		FDB_Id	FDB_Id skal være angitt på alle objekter	0 %	0 %		
2509	Fullstendighet, manglende data	Andel manglende data		Sambandstype	Sambandstype skal være angitt på alle objekter	0 %	0 %		
554	Konseptuell konsistens	Andel objekter med avvik fra regler i det konseptuelle skjemaet	Ferjestrekning	0	Driftsstatus på Ferjesamband og Ferjestrekning må stemme overens	0 %	0 %		

## 4. Innsamlingsregler med eksempler

Nr 1	Regel:	<p>Ferjesambandet etableres fra ferjestrekningene. Navnet på ferjesambandet beskriver anløpsstedene eller området ferjesambandet går i. Et ferjesamband kan bestå av ferjestrekninger som både trafikkeres og er nedlagt. Først når alle ferjestrekningene i sambandet er nedlagt, settes sambandet som nedlagt.</p> <p>Det kan bli behov for å endre navn på ferjesambandet når en ferjestrekning faller vekk.</p> <p>Objektet har ikke egegeometri siden det refererer til andre objekter.</p>
------	--------	--

### Ferjesamband med flere ferjestrekninger

Ferjesambandet består av Ferjestrekningene

Klokkarvik-Lerøyna

Lerøyna-Vika

Vika-Hjellestad

Driftsstatus : Trafikkeres

Navn : Klokkarvik-Hjellestad

FDB\_Id : 1234

Sambandstype : Fylkesferjesamband

