

Produktspesifikasjon

Datagruppe:	1	Alle
Vegobjekttype:	1.0	Ferjestrekning (ID=807)
Datakatalog versjon:	2.09 - 775	
Sist endret:	2017-03-06	
Definisjon:	Strekning mellom to ferjekaier hvor det er tilrettelagt for å reise med ferje.	
Kommentar:		

Oppdateringslogg

Dato	Datakatalog versjon	Endringer
2012-11-29	1.90-605	Første versjon
2013-03-06		Endring i innsamlingsregler og eksempler
2017-03-06		Ferjestrekning må ikke lengre ha to ferjeleier
2017-03-06	2.09 - 775	Endret på eksempel

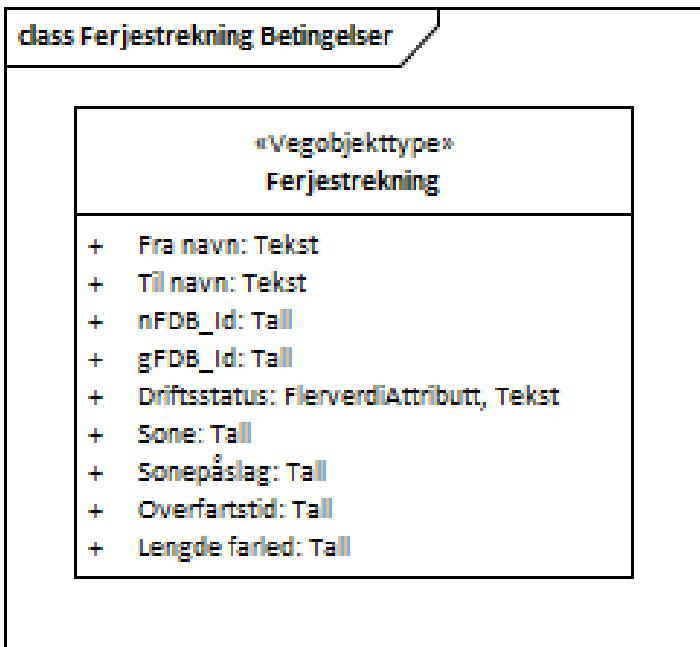
1. Kjente bruksområder og behov

Her listes kjente bruksområder for dataene, og hvilke behov disse bruksområdene har.

Bruksområde	Behov	Eksempel
Generell offentlig saksbehandling	Stedfesting,navn og driftsstatus	Analyser og temakart
Navigasjon og ruteplanlegging	Stedfesting,navn og driftsstatus	Beregning av kjørekostnader. Beregning av kjøretider
Kvalitetskontroll av andre objekttyper i NVDB	Stedfesting og driftsstatus	Samsvar mellom vegreferanse og ferjedata
NTP og statsbudsjett	Stedfesting,driftsstatus,eier,lengder med mer.	Dokumentasjon av ferjestrekninger
Driftskontrakter	Stedfesting, navn,driftsstatus,eier,vedlikeholdsansvarlig	Vite hvilke ferjekaier Staten og Fylkeskommunen eier og har ansvar for å drifte.
Beredskapsplanlegging	Stedfesting,navn og driftsstatus	Vurdere hvilke ferjeleier som er aktuelle å bruke ved stengning av en vegstrekning

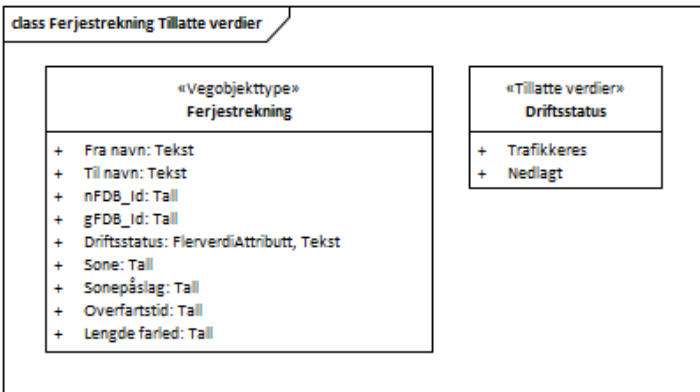
2. Innhold og struktur

2.1 UML-skjema



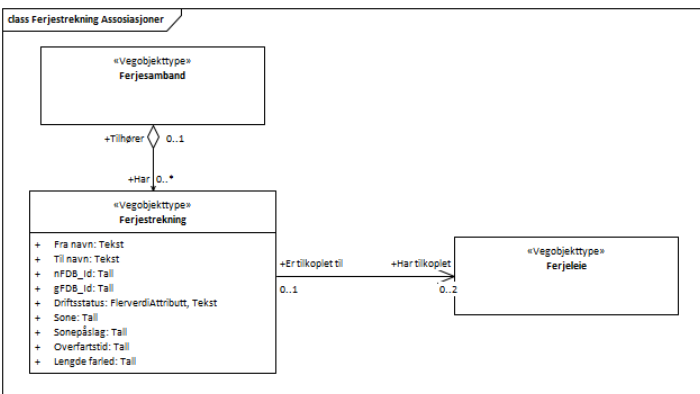
Figur 1: UML-skjema med betingelser

Tillatte verdier



Figur 2: UML-skjema tillatte verdier

UML-skjema med assosiasjoner



Figur 3: UML-skjema med assosiasjoner

2.2 Beskrivelse av vegobjekttype og tilhørende egenskapstyper

Vegobjekttype

Navn vegobjekttype:

Ferjestrekning

Definisjon:

Strekning mellom to ferjekaier hvor det er tilrettelagt for å reise med ferje.

Representasjon i vegnettet:	strekning
Sideposisjon:	Ikke relevant
Kjørefelt:	Ikke relevant

Egenskapstyper - geometri - tillatte verdier

Tabellen beskriver hver egenskapstype tilhørende vegobjekttypen.

Egenskapstypenavn:	Navn på egenskapstypen (attributtet)
Verdi:	Viser tillatte verdier for gitt egenskapstype
Datatype:	Viser datatype og feltlengde. T=Tekst, H=Heltall, D=desimaltall, DATO=dato, FVH/FVT=kodeliste som kan inneholde lister med heltall eller tekster. Heltall bak datatypen viser antall tegn/siffer.
Betingelse:	Angir egenskapstypens viktighet A = Absolutt påkrevd. Krav om verdi for å kunne lagre forekomst P = Påkrevd - Krav om verdi, men mulig å lagre forekomst uten verdi B = Betinget - Krav om verdi når gitte forutsetninger inntreffer O = Opsjonell - Ikke krav om verdi S = Opsjonell spesialinformasjon - Benyttes for spesielle formål. Ikke krav om verdi U = Utgår - Egenskapstype vil bli tatt ut av NVDB. Det skal ikke registreres nye data til denne. Slike egenskaper får prefiks 'Utgår_'
Beskrivelse:	Viser definisjon av egenskapstype, samt eventuell merknad knyttet til registrering av data

Standard egenskapstyper

Egenskapstypenavn Tillatte verdier	Datatype	Betingelse	Beskrivelse	ID
Fra navn	T 30	A	Navn på ferjekai som ferja går fra. Merknad: Når begge ferjekaiene tilhører samme veg, vil den ferjekaien med "lavest" vegident benevnes som fra-kai. Hvis ferjekaiene tilhører ulike veger, vil den ferjekaien som tilhører vegen som har høyest status benevnes som fra-kai	9217
Til navn	T 30	A	Navn på ferjekai som ferja går til. Merknad: Når begge ferjekaiene tilhører samme veg, vil den ferjekaien med "høyest" vegident benevnes som til-kai. Hvis ferjekaiene tilhører ulike veger, vil den ferjekaien som tilhører vegen som har lavest status benevnes som til-kai	9218
nFDB_Id	H 6	P	Nøkkel i ny FDB	9219
gFDB_Id	H 7	P	Nøkkel i gammel FDB	9220
Driftsstatus	FVT 15	P	Angir hvilken driftsstatus ferjestrekningen har	9221
Trafikkeres				12860
Nedlagt				12861
Sone	H 3	P	Indikator som benyttes i forbindelse med ferjetakst, verdien er en funksjon av overfartslengde	9222
Sonepåslag	H 3	P	Antall soner som pålegges strekningen for vegfinansiering	9223
Overfartstid	H 3 (min)	P	Angir hvor lang tid ferja skal bruke på en normal overfart, dvs på flertallet av overfartene.	9224
Lengde farled	H 7 (m)	P	Angir lengde av en normal overfart, dvs for flertallet av overfartene.	9225

Geometri egenskapstyper

Egenskapstypenavn	Datatype	Betingelse	Beskrivelse	ID
-------------------	----------	------------	-------------	----

3. Kvalitetskrav

Kravmatrisen viser de forskjellige krav som stilles til kvalitet på de data som ligger i NVDB for den eller de objekttyper som er behandlet i dette dokumentet. Kravene går på:

Aktualitet = tidsfrist for oppdatering i NVDB i forhold til når fysisk objekt er driftsatt

Fullstendighet = krav til hvor komplett innlegging av objekt eller egenskap skal være
Konsistens = krav til sammenheng mellom objekter av samme eller forskjellig datatype

Kvalitetskravklasser:

1 = Europa- og riksveger

2 = Fylkesveger

3 = Kommunale veger

4 = Private veger og skogsbilveger

Kravene under er gitt i henhold til ny datamodell, og viser maksimalt tillatt avik

Krav nr	Kvalitets-element	Kvalitetsmål	Rel.vegob type	Egenskap type	Beskrivelse	Kvalitetsklasse			
						1	2	3	4
241	Fullstendighet, manglende data	Andel manglende data		0	Alle strekninger skal være registrert	0 %	0 %		
242	Aktualitet	Tidsperiode, forsinkelse		0	Data skal være oppdatert i NVDB innen 10 dager etter åpning eller endring.	10 dager	10 dager		
246	Fullstendighet, manglende data	Andel manglende data		Fra navn	Egenskapene skal være angitt på alle objekter	0 %	0 %		
250	Fullstendighet, manglende data	Andel manglende data		Til navn	Egenskapene skal være angitt på alle objekter	0 %	0 %		
244	Fullstendighet, manglende data	Andel manglende data		Driftsstatus	Egenskapene skal være angitt på alle objekter	0 %	0 %		
247	Fullstendighet, manglende data	Andel manglende data		nFDB_Id	Egenskapene skal være angitt på alle objekter	0 %	0 %		
248	Fullstendighet, manglende data	Andel manglende data		Overfartstid	Egenskapene skal være angitt på alle objekter	0 %	0 %		
550	Fullstendighet, manglende data	Andel manglende data		Sone	Egenskapene skal være angitt på alle objekter	0 %	0 %		
243	Fullstendighet, manglende data	Andel manglende data		Sonepåslag	Egenskapene skal være angitt på alle objekter	0 %	0 %		
552	Konseptuell konsistens	Andel objekter med avik fra regler i det konseptuelle skjemaet	Ferjesamband	Driftsstatus	Driftsstatus på Ferjesamband og Ferjestrekning må stemme overens	0 %	0 %		
553	Konseptuell konsistens	Andel objekter med avik fra regler i det konseptuelle skjemaet	Ferjeleie	Driftsstatus	Driftsstatus på Ferjestrekning og Ferjeleie må stemme overens	0 %	0 %		
743	Fullstendighet, manglende data	Andel manglende data		Lengde farled	Lengde farled skal være angitt på alle objekter	0 %	0 %		
2018	Fullstendighet, manglende data	Andel manglende data		gFDB_Id	gFDB_Id skal være angitt på alle objekter	0 %	0 %		
252	Konseptuell konsistens	Andel objekter med avik fra regler i det konseptuelle skjemaet	Ferjeleie	0	En Ferjestrekning skal ha tilknyttet et Ferjeleie i hver ende	0 %	0 %		
		Andel objekter			Ferjestrekningen skal være				

253	Konseptuell konsistens	med avvik fra regler i det konseptuelle skjemaet	Vegreferansø		fullstendig dekket med vegreferanseobjekter med Vegstatus = S (Eksisterende ferjestrekning)	0 %	0 %		
322	Konseptuell konsistens	Andel objekter med avvik fra regler i det konseptuelle skjemaet	Vegreferansø		Driftsstatus på ferjestrekningen skal stemme overens med status på vegreferanseobjekter	0 %	0 %		
551	Konseptuell konsistens	Andel objekter med avvik fra regler i det konseptuelle skjemaet	Ferjesamband		Alle Ferjestrekninger må inngå i et ferjesamband	0 %	0 %		
623	Konseptuell konsistens	Andel objekter med avvik fra regler i det konseptuelle skjemaet	Ferjesamband		I et ferjesamband der det er flere ferjeleier skal alle mulige ferjestrekninger være registrert	0 %	0 %		

4. Innsamlingsregler med eksempler

Nr 1	Regel:	<p>En Ferjestrekning går normalt mellom to ferjeleier. I et ferjesamband med flere ferjeleier skal alle aktuelle ferjestrekninger registreres. For en Ferjestrekning som har Driftsstatus Trafikkeres, må ha tilhørende ferjeleier ha samme driftsstatus. I dag lagres ikke beredskapsrutene for ferjer i vegnettet. Egenskapene sone, sonepåslog og overfartstid skal håndtere at ferjesamband med mange anløp ikke nødvendigvis har kostnader og rutetider som følger direkte av ferjestrekningene.</p> <p>På nedlagte Ferjestrekninger kan ferjeleiene skifte eier og settes historisk i NVDB, så det kan finnes ferjestrekninger med bare et, eller ingen ferjeleier.</p>
------	--------	---

Egenskaper ferjestrekning

Ferjesamband Klokkarvik-Hjellestad

Driftsstatus : Trafikkeres

Fra navn : Lerøyna

gFDB_id : xxxxxx

Lengde farled : 4000

nFDB_id : yyyyyyy

Overfartstid : 17

Sone : 4

Sonepåslog : 0

Til navn : Bjelkarøy



Dette sambandet har to stoppesteder til på ruta, så det blir beskrevet 6 ferjestrekninger

gFDB_ID	Fra navn	Til navn	Lengde farled	Sone	Driftstatus	Overfartstid	Bompenger
122039	Klokkekarvik	Hjellestad	6600	7	Trafikkeres	35	Nei
122040	Klokkekarvik	Lerøy	1250	2	Trafikkeres	7	Nei
122041	Klokkekarvik	Bjelkarøy	4770	5	Trafikkeres	25	Nei
122042	Hjellestad	Lerøy	6260	7	Trafikkeres	25	Nei
122043	Hjellestad	Bjelkarøy	1940	2	Trafikkeres	8	Nei
122044	Lerøy	Bjelkarøy	4430	5	Trafikkeres	17	Nei