

Produktspesifikasjon

Datagruppe:	10	Alle
Vegobjekttype:	10.602 Stikkrenne/Kulvert (ID=79)	
Datakatalog versjon:	2.15 - 832	
Sist endret:	2018-05-31	
Definisjon:	Rør for vanngjennomløp på tvers av vegen (evnt. på tvers av tilgrensende avkjørsel) med maks lysåpning 2,5 meter. Stikkrenne/kulvert har åpent innløp og/eller utløp. Stikkrenne/kulvert kan ha inn- og utløpskonstruksjoner som kummer og støtteskjold. Merknad: Inntil videre registrere stikkrenner med bruksområde biologisk mangfold eller landbruk som vanlig stikkrenne. Dette blir endret på i senere versjon av Datakatalogen.	
Kommentar:		

Oppdateringslogg

Dato	Datakatalog versjon	Endringer
2014-09-11		Første versjon
2014-10-20		Ny tegneregulering
2015-03-19		Krav til nøyaktighet endret fra 10 cm til 20 cm
2016-03-07		Ny egenskap "Rehabilitering" og "Tilleggsinformasjon" og endring av "Utgår_høyde, passasje" endret navn til "Høyde passasje"
2016-06-23		Ny tillatt verdi "Uavklart" på egenskapene "Eier" og "Vedlikeholdsansvarlig"
2016-11-01		"Rehabilitering": Ny tillatt verdi "Delvis utskifting"
2016-11-01		Ny egenskap "FKB_ID". Skal benyttes for samkjøring med FKB-data
2016-11-03		Eksempel på forlengelse av stikkrenne endret
2017-06-08		Ny assosiasjon til "Fysisk inngrep i vannforekomst"
2017-06-08		Ny påkrevd egenskap "Spesielle hensyn fiskevandring"
2017-12-15		Egenskapstype "Eier" og "Vedlikeholdsansvarlig": Ny TV "Stat, Nye Veier". Verdi "Stat" endret til "Stat, Statens vegvesen"
2018-05-31	2.15 - 832	Justering pga endring i Datakatalogen

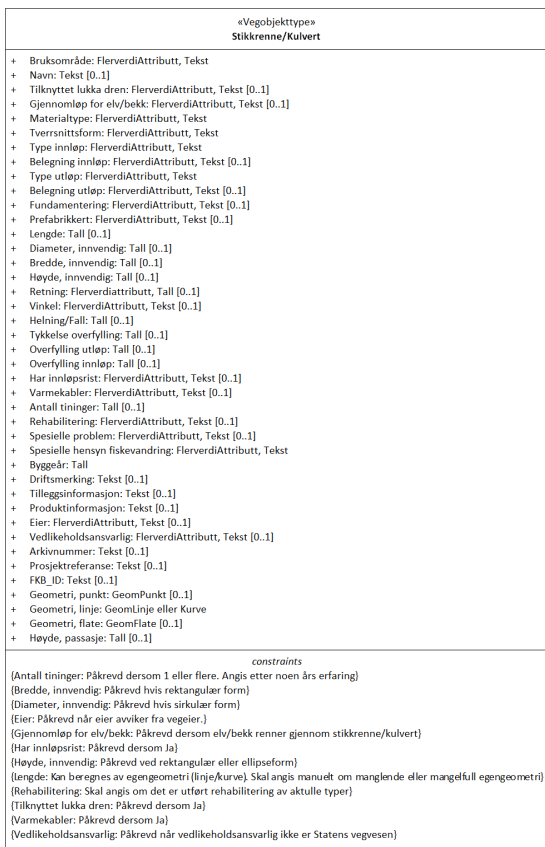
1. Kjente bruksområder og behov

Her listes kjente bruksområder for dataene, og hvilke behov disse bruksområdene har.

Bruksområde	Behov	Eksempel
Drift og vedlikehold	Bruksområde, diameter, varmekabel, type inn- og utløp, antall tninger mm.	Lete fram stikkrenne som er skjult av snø, finne egenskaper for stikkrenne med problemer.
Planlegging	Beliggenhet, bruksområde, diameter, helning	

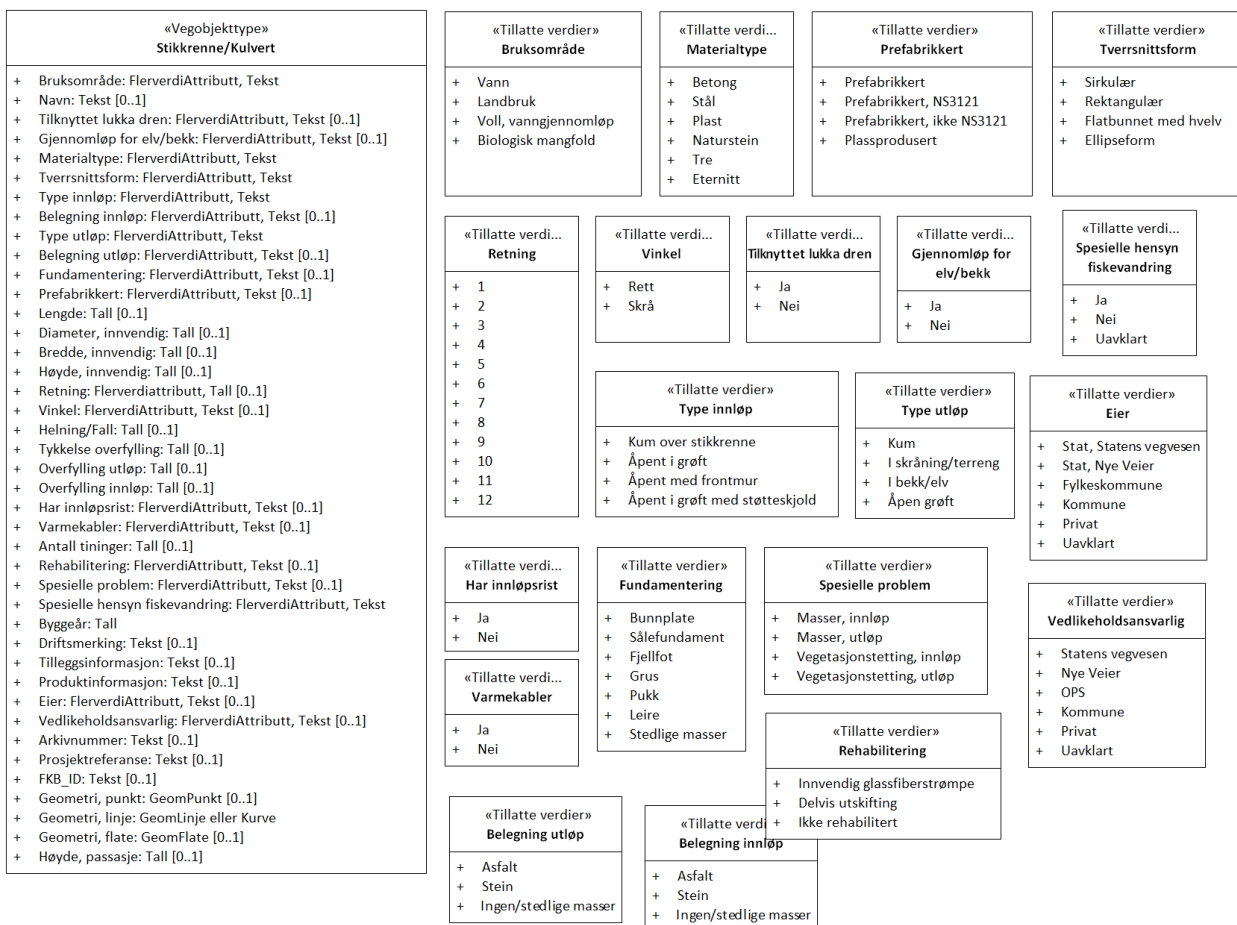
2. Innhold og struktur

2.1 UML-skjema



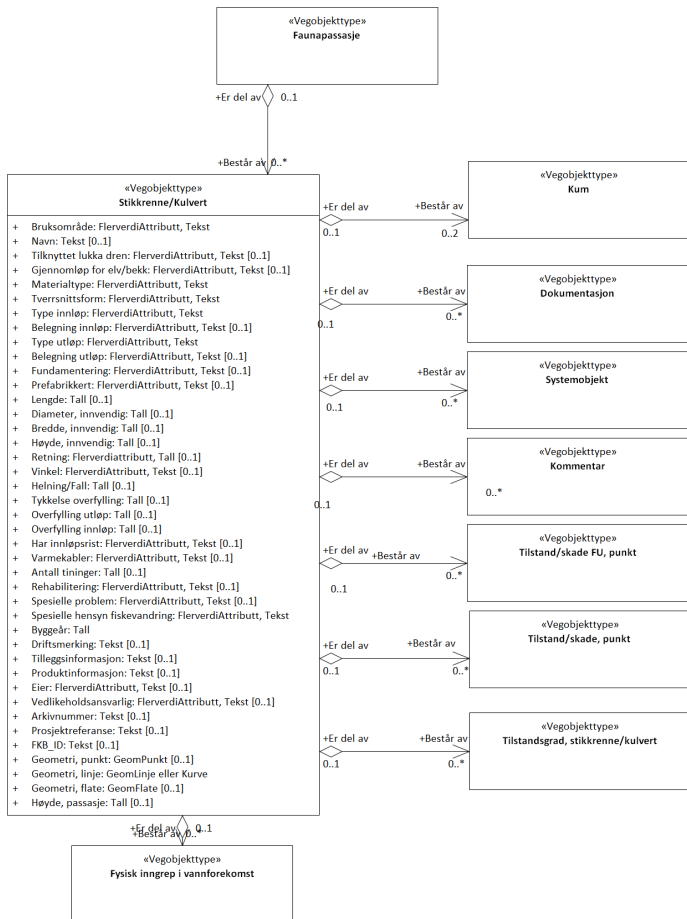
Figur 1: UML-skjema med betingelser

Tillatte verdier



Figur 2: UML-skjema Tillatte verdier

UML-skjema med assosiasjoner



Figur 3: UML-skjema med assosiasjoner

2.2 Beskrivelse av vegobjekttype og tilhørende egenskapstyper

Vegobjekttype

Navn vegobjekttype:

Stikkrenne/Kulvert

Definisjon:

Rør for vanngjennomløp på tvers av vegen (evnt. på tvers av tilgrensende avkjørsel) med maks lysåpning 2,5 meter. Stikkrenne/kulvert har åpent innløp og/eller utløp. Stikkrenne/kulvert kan ha inn- og utløpskonstruksjoner som kummer og støtteskjold. Merknad: Inntil videre registrere stikkrenner med bruksområde biologisk mangfold eller landbruk som vanlig stikkrenne. Dette blir endret på i senere versjon av Datakatalogen.

Representasjon i vegnettet:

punkt

Sideposisjon:

Relevant

Kjørefelt:

Ikke relevant

Egenskapstyper - geometri - tillatte verdier

Tabellen beskriver hver egenskapstype tilhørende vegobjekttypen.

Egenskapstypenavn:	Navn på egenskapstypen (attributtet)
Verdi:	Viser tillatte verdier for gitt egenskapstype
Datatype:	Viser datatype og feltlengde. T=Tekst, H=Heltall, D=desimaltall, DATO=dato, FVH/FVT=kodeliste som kan inneholde lister med heltall eller tekster. Heltall bak datatypen viser antall tegn/siffer.
Retnings-	Angir egenskapstypens viktighet A = Absolutt påkrevd. Krav om verdi for å kunne lagre forekomst P = Påkrevd - Krav om verdi, men mulig å lagre forekomst uten verdi B = Betinget - Krav om verdi når gitte forutsetninger inntreffer

Betingelse:	O = Opsjonell - Ikke krav om verdi S = Opsjonell spesialinformasjon - Benyttes for spesielle formål. Ikke krav om verdi U = Utgår - Egenskapstype vil bli tatt ut av NVDB. Det skal ikke registreres nye data til denne. Slike egenskaper får prefiks 'Utgår_'
Beskrivelse:	Viser definisjon av egenskapstype, samt eventuell merknad knyttet til registrering av data

Standard egenskapstyper

Egenskapstypenavn Tillatte verdier	Datatype	Betingelse	Beskrivelse	ID
Bruksområde	FVT 20	P	Angir hva stikkrenne kulvert primært brukes til.	6981
Vann			Gjennomløp for å transportere vann på tvers av vegen.	9114
Landbruk			Gjennomløp under veg som benyttes i forbindelse med landbruk	9115
Voll, vanngjennomløp			Gjennomløp for å lede vann gjennom voll	15880
Biologisk mangfold			Gjennomløp for å hindre at veg begrenser biologisk mangfold	9116
Navn	T 50	O	Angir navn knyttet til stikkrenne/kulvert	6980
Tilknyttet lukka dren	FVT 3	B	Angir om stikkrenne er tilknyttet lukka drenering. Vannet ledes inn i et lukket dreneringssystem. Merknad: Påkrevd dersom Ja	1941
Ja				3533
Nei				3571
Gjennomløp for elv/bekk	FVT 3	B	Angir om elv/bekk renner gjennom stikkrenne/kulvert Merknad: Påkrevd dersom elv/bekk renner gjennom stikkrenne/kulvert	10223
Ja				16700
Nei				16701
Materialtype	FVT 40	P	Angir materialtype	6983
Betong				9125
Stål				9126
Plast				9127
Naturstein				9128
Tre				9124
Eternitt				9129
Tverrsnittsform	FVT 30	P	Angir hvilken type tverrsnitt gjennomløpskonstruksjon har.	6984
Sirkulær				9130
Rektangulær				9131
Flatbunnet med hvelv				9132
Ellipseform				9133
Type innløp	FVT 50	P	Angir hvilken type innløp det er i ei stikkrenne	1939
Kum over stikkrenne				2925
Åpent i grøft			Vann renner inn direkte fra åpen grøft.	11744
Åpent med frontmur				16699
Åpent i grøft med støtteskjold				16761
Belegning innløp	FVT 30	O	Angir om det er spesiell belegning i området rundt innløpet av stikkrenna. Merknad: Bare aktuelt i tilknytning til stikkrenne med åpent innløp	11418
Asfalt				19271
Stein				19272
Ingen/stedlige masser				19273
Type utløp	FVT 50	P	Angir hvilken type utløp det er i ei stikkrenne	1940
Kum			Vann ledes til kum	2927
I skråning/terreng			Vann ledes ut i skråning eller ut i terreng	2928
I bekk/elv			Vann ledes ut i bekk/elv	2929
Åpen grøft			Vann ledes til åpen grøft. Merknad: Ofte aktuelt i forbindelse med stikkrenner under avkjørsel.	11655
Belegning utløp	FVT 30	O	Angir om det er spesiell belegning i området rundt utløpet av stikkrenna.	11419

Delegering utløp	FVT 30	S	Merknad: Bare aktuelt i tilknytning til stikkrenne med åpent innløp	19274
Asfalt				19274
Stein				19275
Ingen/stedlige masser				19276
Fundamentering	FVT 999	S	Angir hvordan stikkrenne/kulvert er fundamentert	6982
Bunnplate				9117
Sålefundament				9118
Fjellfot				9119
Grus				9120
Pukk				9121
Leire				9122
Stedlige masser				9123
Prefabrikkert	FVT 30	O	Angir om gjennomløp er plassprodusert eller prefabrikkert. Bare aktuelt for stikkrenne/kulvert av betong	6985
Prefabrikkert			Stikkrenne/kulvert er prefabrikkert	9135
Prefabrikkert, NS3121			Stikkrenne/kulvert er prefabrikkert, består av utskiftbare moduler som er i henhold til NS3121	17377
Prefabrikkert, ikke NS3121			Stikkrenne/kulvert er prefabrikkert, består av ikke standardiserte moduler	17382
Plassprodusert			Stikkrenne er støpt på stedet	9137
Lengde	D 6 (m)	B	Angir lengde av vegobjektet Merknad: Kan beregnes av egegeometri (linje/curve). Skal angis manuelt om manglende eller mangelfull egegeometri	1323
Diameter, innvendig	H 4 (mm)	B	Angir innvendig diameter av gjennomløp. Benyttes fortrinnsvis for sirkulære tverrsnitt Merknad: Påkrevd hvis sirkulær form	3113
Bredde, innvendig	H 4 (mm)	B	Angir innvendig bredde av gjennomløpskonstruksjon. Ikke aktuell for sirkulære tverrsnitt Merknad: Påkrevd hvis rektangulær form	4548
Høyde, innvendig	H 4 (mm)	B	Angir innvendig høyde av gjennomløpskonstruksjon. Tar ikke hensyn til evt. gjennfylling i bunn av konstruksjon.. Merknad: Påkrevd ved rektangulær eller ellipseform	4549
Retning	FVH 2	O	Angir hvilken retning i forhold til metring vegobjektet har. Angir klokkeretning som vannet renner i, 12 angir at vannet renner parallelt med vegen i meteringsretningen	2049
1				3732
2				3741
3				3748
4				3018
5				3779
6				3782
7				3933
8				3934
9				3935
10				3936
11				3937
12				3938
Vinkel	FVT 10	S	Angir om vinkel mellom stikkrenna og veg som stikkrenna krysser er rett eller skrå.	2123
Rett				2465
Skrå				2381
Helning/Fall	D 6	O	Angir fall på stikkrenne. Angis alltid som positiv verdi.	3112
Tykkelse overfylling	D 4 (m)	S	Angir tykkelse overfylling av rørledning. Det vil si gjennomsnittlig tykkelse fra topp av rørledning til topp dekke.	3115
Overfylling utløp	D 4 (m)	O	Angir tykkelsen på overfylling ved utløp. Det vil si tykkelse fra topp av stikkrenne til topp dekke.	10225
Overfylling innløp	D 4 (m)	O	Angir tykkelsen på overfylling ved innløp. Det vil si tykkelse fra topp av	10224

Overføring innløp	D 4 (III)	U	stikkrenne til topp dekke.	19227
Har innløpsrist	FVT 3	B	Angir om det er innløpsrist i tilknytning til vegobjektet Merknad: Påkrevd dersom Ja	1923
Ja				3531
Nei				3569
Varmekabler	FVT 3	B	Angir om det er varmekabler eller ikke i tilknytning til vegobjektet Merknad: Påkrevd dersom Ja	1832
Ja				3524
Nei				3562
Antall tinger	H 2 (stk)	B	Angir hvor mange ganger stikkrenna vanligvis må tines i løpet av en vinter Merknad: Påkrevd dersom 1 eller flere. Angis etter noen års erfaring	1942
Rehabilitering	FVT 35	B	Angir hvilken type rehabilitering som er gjort Merknad: Skal angis om det er utført rehabilitering av aktuelle typer	10766
Innvendig glassfiberstrømpe			Det er etablert en glassfiberstrømpe inni eksisterende vanngenomløp. Benevnes også "no dig rørfornyng".	17439
Delvis utskifting			Del av rør er skiftet/forlenget.	17890
Ikke rehabilitert			Stikkrenne/kulvert er ikke rehabilitert	19084
Spesielle problem	FVT 50	O	Angir eventuelle spesielle problem knyttet til stikkrennen. Dette er problem som stadig gjentar seg.	4562
Masser, innløp				5470
Masser, utløp				5471
Vegetasjonstetting, innløp				5472
Vegetasjonstetting, utløp				5473
Spesielle hensyn fiskevandring	FVT 10	P	Angir om det skal tas spesielle hensyn i forhold til fiskevandring. For mer info se datterobejkt av type "Fysisk inngrep i vannforekomst"	11200
Ja				18490
Nei				18491
Uavklart			Verdi benyttes om det ikke er avgjort om det skal tas spesielle hensyn eller ikke	18492
Byggeår	H 4	P	Angir hvilket år stikkrenna ble bygd.	4556
Driftsmerking	T 50	O	Identitet/havn på forekomst, normalt synlig på stedet	10481
Tilleggsinformasjon	T 400	O	Benyttes for å gi tilleggsinformasjon om stikkrenne/kulvert, kan være spesielle forhold knyttet til oppbygging, utdyping av spesielle problem, mm	10771
Produktinformasjon	T 50	O	Angir produktinformasjon, først og fremst om selve røret	3111
Eier	FVT 50	B	Angir hvem som er eier av vegobjektet. Merknad: Påkrevd når eier avviker fra vegeier.	7996
Stat, Statens vegvesen				10262
Stat, Nye Veier				18598
Fylkeskommune				10724
Kommune				10326
Privat				10390
Uavklart			Verdi benyttes inntil det er avklart hvem som er eier (ingen verdi tolkes som at vegeier er eier).	17573
Vedlikeholdsansvarlig	FVT 50	B	Angir hvem som er ansvarlig for vedlikehold Merknad: Påkrevd når vedlikeholdsansvarlig ikke er Statens vegvesen	8060
Statens vegvesen				10454
Nye Veier				18729
OPS				18858
Kommune				10532
Privat				10610
Uavklart				17712
Arkivnummer	T 250	O	Gir referanse til relevant sak i vegeiers arkivsystem Merknad: Bare aktuell å angi om det finnes sak i arkivsystemet knyttet til aktuell stikkrenne.	11307
			Referanse til prosjekt. Benyttes for å lettere kunne skille nye data fra	

Prosjektreferanse	T 200	O	Referanse til prosjekt. Benyttes for å lettere kunne skille nye data fra eksisterende data i NVDB	11068
FKB_ID	T 150	O	Refererer til FKB-identitet. Benyttes i forbindelse med felles forvaltning av geometri.	10855
Høyde, passasje	H 4 (mm)	S	Angir innvendig høyde når det er tatt hensyn til eventuelle hindringer, f.eks masser i bunn, oppheng i tak.	6979

Geometri egenskapstyper

Egenskapstypenavn	Datatype	Betingelse	Beskrivelse	ID
Geometri, punkt	GP	O	Gir punkt som geometrisk representerer objektet. Merknad: Grunnriss: Senter bunn innløp Stikkrenne/Kulvert. Senter utløp kan brukes der dette er mer hensiktsmessig - Høydereferanse: Bunn Stikkrenne/Kulvert	4780
Geometri, linje	GLK	P	Gir linje/kurve som geometrisk representerer objektet. Merknad: Grunnriss: Senter bunn Stikkrenne/Kulvert med retning fra innløp til utløp - Høydereferanse: Bunn Stikkrenne/Kulvert	5899
Geometri, flate	GF	O	Gir flate/polygon som geometrisk avgrensner området Merknad: Grunnriss: Flate som dekker største bredde for Stikkrenne/Kulvert - Høydereferanse: Bunn Stikkrenne/Kulvert	5902

3. Kvalitetskrav

Kravmatrisen viser de forskjellige krav som stilles til kvalitet på de data som ligger i NVDB for den eller de objekttyper som er behandlet i dette dokumentet. Kravene går på:

Aktualitet = tidsfrist for oppdatering i NVDB i forhold til når fysisk objekt er driftsatt

Fullstendighet = krav til hvor komplett innlegging av objekt eller egenskap skal være

Konsistens = krav til sammenheng mellom objekter av samme eller forskjellig datatype

Kvalitetskravklasser:

1 = Europa- og riksveger

2 = Fylkesveger

3 = Kommunale veger

4 = Private veger og skogsbilveger

Kravene under er gitt i henhold til ny datamodell, og viser maksimalt tillatt avvik

Krav nr	Kvalitets-element	Kvalitetsmål	Rel.vegob type	Egenskap type	Beskrivelse	Kvalitetsklasse			
						1	2	3	4
1778	Fullstendighet, manglende data	Andel manglende data			Alle Stikkrenne/Kulvert skal være registrert	0 %	0 %		
1779	Aktualitet	Tidsperiode, forsinkelse			Data skal være inne i NVDB innen angitt frist	90 dager	90 dager		
1792	Absolutt stedfestings-nøyaktighet	Middelverdi av feil i stedfestings-nøyaktighet			Avvik i posisjon skal være innenfor gitt verdi	20 cm	20 cm		
1791	Fullstendighet, manglende data	Andel manglende data			Geometri, linje skal være angitt på alle objekter	0 %	0 %		
1790	Fullstendighet, manglende data	Andel manglende data			Byggeår skal være angitt på alle objekter	0 %	0 %		
1793	Fullstendighet, manglende data	Andel manglende data			Bruksområde skal være angitt på alle objekter	0 %	0 %		
1794	Fullstendighet, manglende data	Andel manglende data			Materialtype skal være angitt på alle objekter	0 %	0 %		

1795	Fullstendighet, manglende data	Andel manglende data			Tverrsnittsform skal være angitt på alle objekter	0 %	0 %		
1783	Fullstendighet, manglende data	Andel manglende data			Type innløp skal være angitt på alle objekter	0 %	0 %		
1784	Fullstendighet, manglende data	Andel manglende data			Type utløp skal være angitt på alle objekter	0 %	0 %		
1786	Fullstendighet, manglende data	Andel manglende data			Antall tinger skal være angitt dersom 1 eller flere. Skal være angitt etter noen års erfaring	0 %	0 %		
1788	Fullstendighet, manglende data	Andel manglende data			Bredde, innvendig skal være angitt hvis rektangulær form	0 %	0 %		
1787	Fullstendighet, manglende data	Andel manglende data			Diameter, innvendig skal være angitt hvis sirkulær form	0 %	0 %		
1839	Fullstendighet, manglende data	Andel manglende data			Eier skal være angitt når eier avviker fra vegeier.	0 %	0 %		
1798	Fullstendighet, manglende data	Andel manglende data			Gjennomløp for elv/bekk skal være angitt dersom elv/bekk renner gjennom Stikkrenne/Kulvert	0 %	0 %		
1782	Fullstendighet, manglende data	Andel manglende data			Har innløpsrist skal være angitt dersom Ja	0 %	0 %		
1789	Fullstendighet, manglende data	Andel manglende data			Høyde, innvendig skal være angitt ved rektangulær eller ellipseform	0 %	0 %		
1780	Fullstendighet, manglende data	Andel manglende data			Lengde skal være angitt på alle objekter	0 %	0 %		
2266	Fullstendighet, manglende data	Andel manglende data			Rehabilitering skal være angitt om det er utført rehabilitering av aktuelle typer	0 %	0 %		
1785	Fullstendighet, manglende data	Andel manglende data			Tilknyttet lukka dren skal være angitt dersom Ja	0 %	0 %		
1781	Fullstendighet, manglende data	Andel manglende data			Varmekabler skal være angitt dersom Ja	0 %	0 %		
1797	Fullstendighet, manglende data	Andel manglende data			Vedlikeholdsansvarlig skal være angitt når Vedlikeholdsansvarlig ikke er Statens vegvesen	0 %	0 %		
1811	Konseptuell konsistens	Andel objekter med avvik fra regler i det konseptuelle skjemaet	Kum		Kum som er datterobjekt til Stikkrenne/Kulvert skal ha relevant plassering i forhold til Stikkrenne/Kulvert	0 %	0 %		

4. Innsamlingsregler med eksempler

	<p>Et Stikkrenne/Kulvert-objekt skal registreres for hver Stikkrenne/Kulvert ute langs vegen i henhold til kravmatrisa.</p> <p>Stikkrenne/Kulvert registreres normalt med start innløp. Der det er mer hensiktsmessig for f.eks. tining kan utløp registreres.</p> <p>Stikkrenne/Kulvert inngår ikke i Lukka drenering. Det regnes derfor ikke som stikkrenne der lukka drenering krysser vegen Vi kan ha tilknytning til kum både for innløp og utløp. Videreføring fra</p>
--	--

Nr 1	Regel:	<p>vegkroppen fra kum mot rørledning som kan ha egne kummer over eks. dyrka mark</p> <p>Når en stikkrenne blir forlenget på grunn av utvidelse av veg, forlenges eksisterende stikkrenne og den merkes med Rehabilitering Delvis utskifting. I tillegg legges det på Tilleggsinformasjon med informasjon om forlengelsen og gjerne bilde som Dokumentasjon. Dersom det er forskjell på egenskaper, beholdes egenskapene for den delen som er mest kritisk mhp kapasitet, vanligvis den eldste delen.</p> <p>Hvis annen metode for tining enn vanlig varmekabel benyttes, f.eks. innlagt rør som det kjøres varmt vann eller damp gjennom settes egenskapen Varmekabler til Ja. Det må da legges inn en Kommentar som beskriver dette.</p>
------	--------	---

Doble stikkrenner



Figur 4: Foto Geir Brekke

Her registreres det som to stikkrenner

Antall tining : 2
Bruksområde : Vann
Diameter, innvendig : 800 mm
Fundamentering : Pukk
Gjennomløp for elv/bekk : Ja
Har innløpsrist : Nei
Helning/Fall : 1:20
Byggeår : 2006
Lengde : 8 m
Materialtype : Stål
Overfylling innløp : 0.3 m
Overfylling utløp : 0.35 m
Prefabrikkert : Prefabrikkert
Produktinformasjon :
Retning : 9
Spesielle hensyn fiskevandring : Uavklart
Spesielle problem : Vegetasjonstetting, innløp
Tilknyttet lukka dren : Nei
Tverrsnittsform : Sirkulær
Tykkelse overfylling : 0.3 m
Type innløp : Åpent i grøft
Type utløp : I bekk/elv
Varmekabler : Nei
Vinkel : Rett

Stikkrenne med utstyr for tining



Figur 5: Foto:Tomas Rolland

Bildet viser en stikkrenne med fast monterte rør for varmetransporterende væske som brukes for tining av is.

Antall tining : 5
Bruksområde : Vann
Diameter, innvendig : 800 mm
Fundamentering : Pukk
Gjennomløp for elv/bekk : Ja
Har innløpsrist : Nei
Helning/Fall : 1:15
Byggeår : 2003
Lengde : 12 m
Materialtype : Betong
Overfylling innløp : 0.4 m
Overfylling utløp : 0.35 m
Prefabrikkert : Ja
Produktinformasjon :
Retning : 3
Spesielle hensyn fiskevandring : Nei
Spesielle problem : Masser innløp
Tilknyttet lukka dren : Nei
Tverrsnittsform : Sirkulær
Tykkelse overfylling : 0.6 m
Type innløp : Åpen i grøft

Type utløp : I bekk/elv
Varmekabler : Ja
Vinkel : Rett

Eldre stikkrenne



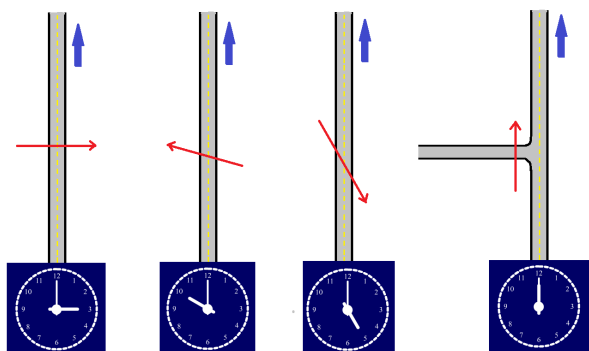
Figur 6: Stikkrenne. Foto: Per Gevik

Stikkrenne (naust) under RV 720 Mellom Verrabotn og Follafoss i Nord-Trøndelag.

Bredde, innvendig : 1,6
Bruksområde : Vann
Byggeår : 1923
Gjennomløp for elv/bekk : Nei
Har innløpsrist : Nei
Høyde, innvendig : 1,9
Lengde : 7
Materialtype : Naturstein
Rehabilitering : Delvis utskifting
Spesielle hensyn fiskevandring : Nei
Tilknyttet lukka dren : Nei
Tverrsnittsform : Rektangulær
Type innløp : Åpent med frontmur
Type utløp : I skråning/terreng

Kulverter med diameter/lysåpning større enn 2.5 meter registreres som bru.

Retning



Figur 7: Retning for Stikkrenne/Kulvert

Bildet viser eksempler på hvordan Retning : angis.

Blå piler viser vegens metreringsretning.

Rød linje viser hvordan stikkrennen går og pilen hvilken retning vannet renner.

Klokken under viser hvilken verdi som gis inn for retning. Kun hele timer.

Siste eksempel gjelder når stikkrennen refererer til hovedvegen.

Stikkrenne som er forlenget ved utvidet veg



Figur 8: Stikkrenne som er forlenget

Her vises en gammel stikkrenne av murt stein som er forlenget med et betongrør.

Det ønskes at det beholdes som en stikkrenne, så det legges noe ekstra informasjon for å ta vare på informasjon om den nye delen av stikkrenna:

Rehabilitering : Delvis utskifting

Tilleggsinformasjon : Forlenget med 3 m 400 mm betongrør i 1998

Geometrien forlenges og her bør det registreres et bilde som Dokumentasjon.

Det vil neppe legges noe nytt som har dårligere kapasitet enn den gamle stikkrenna, så normalt er det egenskapene til den eldste delen som beholdes.