

# Produktspesifikasjon

Datagruppe:	10	Alle
Vegobjekttype:	<b>10.690 Toalettanlegg (ID=243)</b>	
Datakatalog versjon:	2.17 - 851	
Sist endret:	2019-08-29	
Definisjon:	Ett eller flere rom i en bygning med ett eller flere klosett/toalettskåler/pissoarer.	
Kommentar:		

## Oppdateringslogg

Dato	Datakatalog versjon	Endringer
2012-06-26	1.90-605	Første versjon
2013-03-07		Oppdatert innsamlingsregler og eksempler
2016-06-23		Ny tillatt verdi "Uavklart" på egenskapene "Eier" og "Vedlikeholdsansvarlig"
2017-12-15		Egenskapstype "Eier" og "Vedlikeholdsansvarlig": Ny TV "Stat, Nye Veier". Verdi "Stat" endret til "Stat, Statens vegvesen"
2019-08-29	2.17 - 851	Mindre justering som følge av endring i Datakatalogen

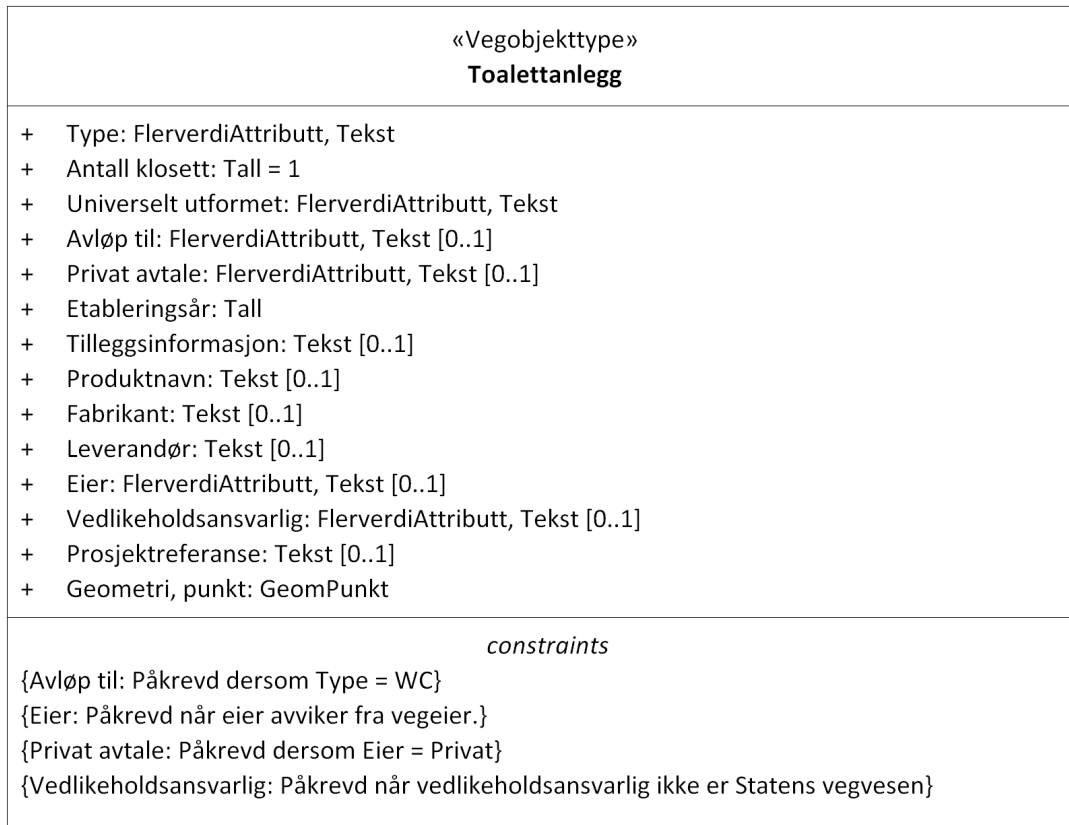
## 1. Kjente bruksområder og behov

Her listes kjente bruksområder for dataene, og hvilke behov disse bruksområdene har.

Bruksområde	Behov	Eksempel
MOTIV:NTP, statsbudsjett og årlig tildeling til regionene	Antall, type, avløp til, eier	Grunnlag for tildeling av midler
Driftskontrakter: Tilbudsgrunnlag og kontrakt	Antall, type, avløp til, universell utforming, eier og vedlikeholdsansvarlig	Grunnlagsinformasjon for drift av objektene
Transportplanlegging og ruteplanlegging	Navigation Punkt, universell utforming	Ruteplanlegging: Interessepunkter
Miljø	Antall, type, avløp til	Beregning av miljøpåvirkning av toalett

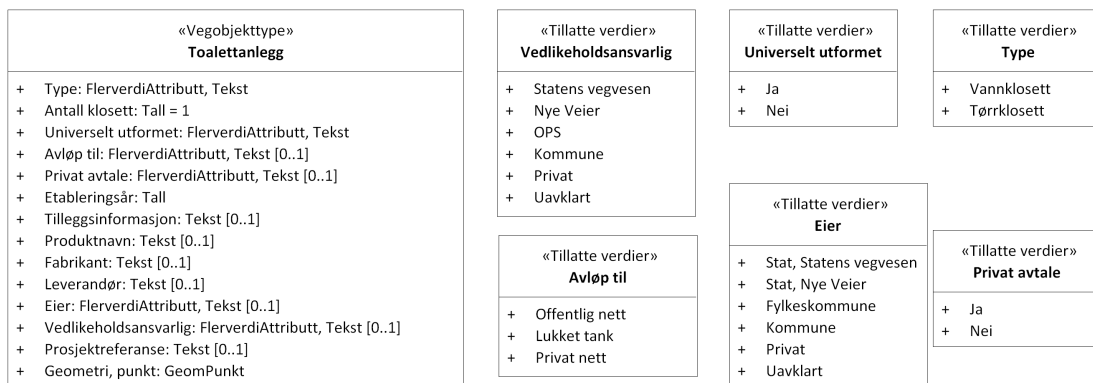
## 2. Innhold og struktur

### 2.1 UML-skjema



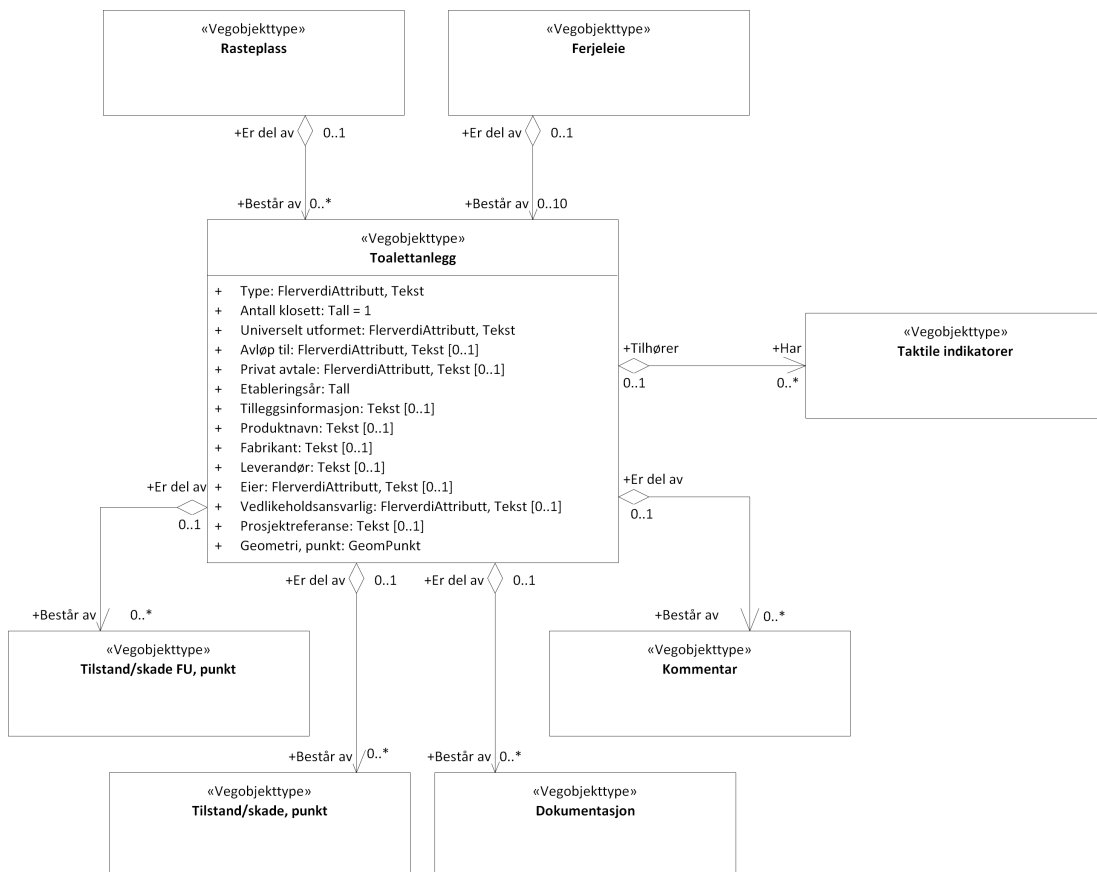
Figur 1: UML-skjema Toalettanlegg

## Tillatte verdier



Figur 2: UML-skjema Tillatte verdier

## UML-skjema med assosiasjoner



Figur 3: UML-skjema med assosiasjoner

## 2.2 Beskrivelse av vegobjekttype og tilhørende egenskapstyper

### Vegobjekttype

Navn vegobjekttype:	Toalettanlegg
Definisjon:	Ett eller flere rom i en bygning med ett eller flere klosett/toalettskåler/pissoarer.
Representasjon i vegnettet:	punkt
Sideposisjon:	Relevant
Kjørefelt:	Ikke relevant

### Egenskapstyper - geometri - tillatte verdier

Tabellen beskriver hver egenskapstype tilhørende vegobjekttypen.

<b>Egenskapstypenavn:</b>	Navn på egenskapstypen (attributtet)
<b>Verdi:</b>	Viser tillatte verdier for gitt egenskapstype
<b>Datatype:</b>	Viser datatype og feltlengde. T=Tekst, H=Heltall, D=desimaltall, DATO=dato, FVH/FVT=kodeliste som kan inneholde lister med heltall eller tekster. Heltall bak datatypen viser antall tegn/siffer.
<b>Betingelse:</b>	Angir egenskapstypens viktighet A = Absolutt påkrevd. Krav om verdi for å kunne lagre forekomst P = Påkrevd - Krav om verdi, men mulig å lagre forekomst uten verdi B = Betinget - Krav om verdi når gitte forutsetninger inntreffer O = Opsjonell - Ikke krav om verdi S = Opsjonell spesialinformasjon - Benyttes for spesielle formål. Ikke krav om verdi U = Utgår - Egenskapstype vil bli tatt ut av NVDB. Det skal ikke registreres nye data til denne. Slike egenskaper får prefiks 'Utgår_'
<b>Beskrivelse:</b>	Viser definisjon av egenskapstype, samt eventuell merknad knyttet til registrering av data

## Standard egenskapstyper

Egenskapstypenavn Tillatte verdier	Datatype	Betingelse	Beskrivelse	ID
Type	FVT 50	P	Angir hvilken type toalett det er i toalettanlegget	1217
Vannklosett				3819
Tørrklosett				3820
Antall klosett	H 2 (stk)	P	Angir hvor mange klosett/toalettskåler/pissoarer det finnes på toalettanlegget	2217
Universelt utformet	FVT 3	P	Angir om det finnes universelt utformet toalett	2083
Ja				3544
Nei				3582
Avløp til	FVT 50	B	Angir hvor avløpet føres. (Ikke aktuelt for tørrklosett) Merknad: Påkrevd dersom Type = WC	3987
Offentlig nett				4996
Lukket tank				4997
Privat nett				8191
Privat avtale	FVT 3	B	Angir om det finnes avtale med privat eier om bruk av toalett. Merknad: Påkrevd dersom Eier = Privat	9285
Ja				12961
Nei				12962
Etableringsår	H 4	P	Angir hvilket år vegobjektet ble etablert på stedet	10375
Produsent	T 150	O	Angir navn på produsent/fabrikant av vegobjektet.	9446
Produktnavn	T 150	O	Angir produktnavn for toalettene. Produktnavn kan inneholde modellnavn, typebetegnelse, typenummer og evt. serienummer.	9448
Leverandør	T 150	O	Angir navn på firma som har levert vegobjektet	9447
Tilleggsinformasjon	T 400	O	Supplerende informasjon om vegobjektet som ikke framkommer direkte av andre egenskapstyper, f.eks utfyllende informasjon om toalettanlegg. Kan f.eks være ang. tilgjengelighet, eierforhold osv	10735
Prosjektreferanse	T 200	O	Referanse til prosjekt. Benyttes for å lettere kunne skille nye data fra eksisterende data i NVDB	11111
Eier	FVT 50	B	Angir hvem som er eier av vegobjektet. Merknad: Påkrevd når eier avviker fra vegeier.	4523
Stat, Statens vegvesen				5352
Stat, Nye Veier				18585
Fylkeskommune				10695
Kommune				5354
Privat			Eier kan f.eks være bensinstasjon, kafe, gatekjøkken etc.	5353
Uavklart			Verdi benyttes inntil det er avklart hvem som er eier (ingen verdi tolkes som at vegeier er eier).	17594
Vedlikeholdsansvarlig	FVT 50	B	Angir hvem som er ansvarlig for vedlikehold Merknad: Påkrevd når vedlikeholdsansvarlig ikke er Statens vegvesen	5808
Statens vegvesen				8203
Nye Veier				18722
OPS				18851
Kommune				8229
Privat				8255
Uavklart				17696

## Geometri egenskapstyper

Egenskapstypenavn	Datatype	Betingelse	Beskrivelse	ID
Geometri, punkt	GP	P	Gir punkt som geometrisk representerer objektet. Merknad: Grunnriss: senter midterste inngang ved ulikt antall innganger, midt mellom de to i midten ved likt antall innganger - Høydereferanse:	4868

### 3. Kvalitetskrav

Kravmatrisen viser de forskjellige krav som stilles til kvalitet på de data som ligger i NVDB for den eller de objekttyper som er behandlet i dette dokumentet. Kravene går på:

**Aktualitet** = tidsfrist for oppdatering i NVDB i forhold til når fysisk objekt er driftsatt

**Fullstendighet** = krav til hvor komplett innlegging av objekt eller egenskap skal være

**Konsistens** = krav til sammenheng mellom objekter av samme eller forskjellig datatype

Kvalitetskravklasser:

1 = Europa- og riksveger

2 = Fylkesveger

3 = Kommunale veger

4 = Private veger og skogsbilveger

Kravene under er gitt i henhold til ny datamodell, og viser maksimalt tillatt avvik

Krav nr	Kvalitets-element	Kvalitetsmål	Rel.vegob type	Egenskap type	Beskrivelse	Kvalitetsklasse			
						1	2	3	4
114	Fullstendighet, manglende data	Andel manglende data		-44	Alle toalettanlegg som Statens vegvesen eier eller drifter/vedlikeholder/har privat avtale for skal være registrert.	0 %	0 %		
115	Aktualitet	Tidsperiode, forsinkelse		-33	Leveres med ferdigvegsdata	90 dager	90 dager		
117	Fullstendighet, manglende data	Andel manglende data		Type	Egenskapen skal være angitt på alle objekter	0 %	0 %		
119	Fullstendighet, manglende data	Andel manglende data		Antall klosett	Egenskapen skal være angitt på alle objekter	0 %	0 %		
122	Fullstendighet, manglende data	Andel manglende data		Universelt utformet	Egenskapen skal være angitt på alle objekter	0 %	0 %		
308	Fullstendighet, manglende data	Andel manglende data		Geometri, punkt	Alle objekter skal stedfestes med egeengeometri	0 %	0 %		
309	Absolutt stedfestingsnøyaktighet	Middelverdi av feil i stedfestingsnøyaktighet		Geometri, punkt	Toalettanlegget skal være riktig plassert	1 m	1 m		
310	Konseptuell konsistens	Andel objekter med avvik fra regler i det konseptuelle skjemaet	Rasteplass	Geometri, punkt	Toalettanlegg som ligger på en rasteplass skal være datter til rasteplassen	0 %	0 %		
717	Konseptuell konsistens	Andel objekter med avvik fra regler i det konseptuelle skjemaet	Ferjeleie	Geometri, punkt	Toalettanlegg som ligger på et ferjeleie skal være datter til ferjeleiet				
120	Fullstendighet, manglende data	Andel manglende data		Avløp til	Angis dersom Type = Vannklosett	0 %	0 %		
124	Fullstendighet, manglende data	Andel manglende data		Eier	Angis om eier avviker fra vegeier	0 %	0 %		
297	Fullstendighet, manglende data	Andel manglende data		Privat avtale	Angis dersom Eier = Privat	0 %	0 %		

307	Fullstendighet, manglende data	Andel manglende data		Vedlikeholdsansvarlig	Angis om eier avviker fra vegeier				
1922	Fullstendighet, manglende data	Andel manglende data		Etableringsår	Etableringsår skal være angitt for nye forekomster, der det er kjent for eksisterende	0 %	0 %		

## 4. Innsamlingsregler med eksempler

<b>Nr 1</b>	<b>Regel:</b>	<p>Et Toalettanlegg skal registreres for hvert Toalettanlegg ute langs vegen som eies eller vedlikeholdes av Statens vegvesen i henhold til kravmatrisa.</p> <p>Dersom Toalettanlegg befinner seg på en rasteplass eller et ferjeleie, skal objektet registreres som datterobjekt av rasteplassen/ferjeleiet.</p> <p>Toalettanlegg bør registreres med egegeometri</p>
-------------	---------------	--

### Eksempel 1: Toalettanlegg i privat bygg

Type: Vannklosett  
 Avløp til: Lukket tank  
 Antall klosett: 3  
 Eier: Privat  
 Vedlikeholdsansvarlig: Privat  
 Privat avtale: Ja  
 Tilrettelagt bevegelseshemma: Ja



Figur 3: Eksempel på toalettanlegg i privat bygg

### Eksempel 2: Enkelt toalettanlegg

Type: Tørrklosett  
 Avløp til:  
 Antall klosett: 1  
 Eier: Statens Vegvesen  
 Vedlikeholdsansvarlig: Statens Vegvesen  
 Privat avtale: Nei  
 Tilrettelagt bevegelseshemma: Nei



Figur 4: Eksempel på et enkelt eldre toalettanlegg med et toalett. Punkt for registrering av geometri markert med rød prikk (midt på dør)

### Eksempel 3: Toalettanlegg med to klosett og universell utforming

Type: Vannklosett  
 Avløp til: Lukket tank  
 Antall klosett: 2  
 Eier: Statens Vegvesen



Vedlikeholdsansvarlig: Statens Vegvesen  
Privat avtale: Nei  
Tilrettelagt bevegelsehemma: Ja



Figur 4: Eksempel på et toalettanlegg med to toaletter. Punkt for registrering av geometri markert med rød prikk (midt mellom dørene)

## Eksempel 4: Universelt utformet toalett

### Anbefalt utforming

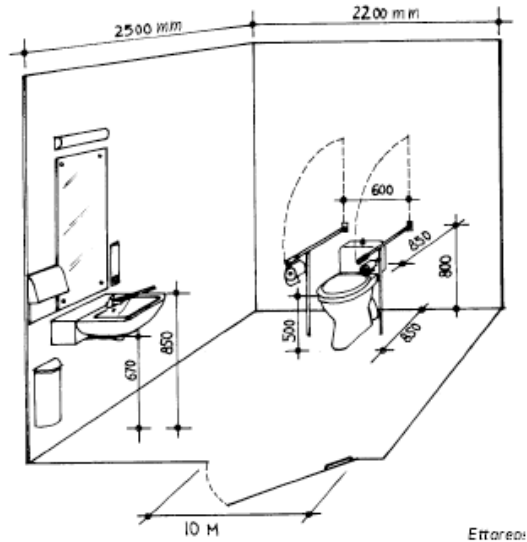
Krav til utforming av toaletter i bygninger med krav om universell utforming, stilles i § 12-9 i byggt teknisk forskrift.

### Innvendige mål

- 2,25 x 2,65 m innendørs mål i toalettrom
- Snusirkel for rullestol 160x160 cm
- Passasjebredde dør 90 cm
- Fritt sideareal på høyre og venstre side av toalett 90 cm
- Passasjebredde mellom toalett og vask 90 cm

### Høyder

- Toalettsete: 50 cm høyde
- Speil og utstyr: 90 cm høyde
- Plass under vask: 67 cm
- Oppfellbare armstøtter, på begge sider av toalettet



Figuren viser toalett med anbefalte mål for universell utforming

## Referanser

[Håndbok V129 \(278\) kapittel 7.8 beskriver universell utforming av toalett](#)