

# Produktspesifikasjon

Datagruppe:	10	Alle
Vegobjekttype:	10.602	Stikkrenne/Kulvert (ID=79)
Datakatalog versjon:	2.29 - 921	
Sist endret:	2019-08-29	
Definisjon:	Rør for vanngjennomløp på tvers av vegen (evnt. på tvers av tilgrensende avkjørsel) med maks lysåpning 2,5 meter. Stikkrenne/kulvert har åpent innløp og/eller utløp. Stikkrenne/kulvert kan ha inn- og utløpskonstruksjoner som kummer og støtteskjold. Merknad: Inntil videre registrere stikkrenner med bruksområde biologisk mangfold eller landbruk som vanlig stikkrenne. Dette blir endret på i senere versjon av Datakatalogen.	
Kommentar:		

## Oppdateringslogg

Dato	Datakatalog versjon	Endringer
2014-09-11		Første versjon
2014-10-20		Ny tegneregulering
2015-03-19		Krav til nøyaktighet endret fra 10 cm til 20 cm
2016-03-07		Ny egenskap "Rehabilitering" og "Tilleggsinformasjon" og endring av "Utgår_høyde, passasje" endret navn til "Høyde passasje"
2016-06-23		Ny tillatt verdi "Uavklart" på egenskapene "Eier" og "Vedlikeholdsansvarlig"
2016-11-01		"Rehabilitering": Ny tillatt verdi "Delvis utskifting"
2016-11-01		Ny egenskap "FKB_ID". Skal benyttes for sankjøring med FKB-data
2016-11-03		Eksempel på forlengelse av stikkrenne endret
2017-06-08		Ny assosiasjon til "Fysisk inngrep i vannforekomst"
2017-06-08		Ny påkrevd egenskap "Spesielle hensyn fiskevandring"
2017-12-15		Egenskapstype "Eier" og "Vedlikeholdsansvarlig": Ny TV "Stat, Nye Veier". Verdi "Stat" endret til "Stat, Statens vegvesen"
2018-05-31		Justering pga endring i Datakatalogen
2019-08-29	2.17 - 851	Mindre justering som følge av endring i Datakatalogen
2020-05-15	2.20 - 869	Mindre justering som følge av endring i Datakatalogen

## 1. Kjente bruksområder og behov

Her listes kjente bruksområder for dataene, og hvilke behov disse bruksområdene har.

Bruksområde	Behov	Eksempel
Drift og vedlikehold	Bruksområde, diameter, varmekabel, type inn- og utløp, antall tininger mm	Lete fram stikkrenne som er skjult av snø, finne egenskaper for stikkrenne med problemer.
Planlegging	Beliggenhet, bruksområde, diameter, helning	

## 2. Innhold og struktur

## 2.1 UML-skjema

«Vegobjekttype» Stikkrenne/Kulvert
<ul style="list-style-type: none"> <li>+ Bruksområde: FlerverdiAttributt, Tekst</li> <li>+ Navn: Tekst [0..1]</li> <li>+ Tilknyttet lukka dren: FlerverdiAttributt, Tekst [0..1]</li> <li>+ Gjennomløp for elv/bekk: FlerverdiAttributt, Tekst [0..1]</li> <li>+ Materialtype: FlerverdiAttributt, Tekst</li> <li>+ Tverrsnittform: FlerverdiAttributt, Tekst</li> <li>+ Type innløp: FlerverdiAttributt, Tekst</li> <li>+ Belegning innløp: FlerverdiAttributt, Tekst [0..1]</li> <li>+ Type utløp: FlerverdiAttributt, Tekst</li> <li>+ Belegning utløp: FlerverdiAttributt, Tekst [0..1]</li> <li>+ Fundamentering: FlerverdiAttributt, Tekst [0..1]</li> <li>+ Prefabrikkert: FlerverdiAttributt, Tekst [0..1]</li> <li>+ Lengde: Tall [0..1]</li> <li>+ Diameter, innvendig: Tall [0..1]</li> <li>+ Bredder, innvendig: Tall [0..1]</li> <li>+ Høyde, innvendig: Tall [0..1]</li> <li>+ Retning: FlerverdiAttributt, Tall [0..1]</li> <li>+ Vinkel: FlerverdiAttributt, Tekst [0..1]</li> <li>+ Helning/Fall: Tall [0..1]</li> <li>+ Tykkelse overfylling: Tall [0..1]</li> <li>+ Overfylling utløp: Tall [0..1]</li> <li>+ Overfylling innløp: Tall [0..1]</li> <li>+ Har innløpsrist: FlerverdiAttributt, Tekst [0..1]</li> <li>+ Varmekabler: FlerverdiAttributt, Tekst [0..1]</li> <li>+ Antall tninger: Tall [0..1]</li> <li>+ Rehabilitering: FlerverdiAttributt, Tekst [0..1]</li> <li>+ Spesielle problem: FlerverdiAttributt, Tekst [0..1]</li> <li>+ Spesielle hensyn fiskevandring: FlerverdiAttributt, Tekst</li> <li>+ Etableringsår: Tall</li> <li>+ Driftsmerking: Tekst [0..1]</li> <li>+ Tilleggsinformasjon: Tekst [0..1]</li> <li>+ Produktinformasjon: Tekst [0..1]</li> <li>+ Eier: FlerverdiAttributt, Tekst [0..1]</li> <li>+ Vedlikeholdsansvarlig: FlerverdiAttributt, Tekst [0..1]</li> <li>+ Arkivnummer: Tekst [0..1]</li> <li>+ Arkivreferanse: Tekst [0..1]</li> <li>+ Prosjektreferanse: Tekst [0..1]</li> <li>+ FKB_ID: Tekst [0..1]</li> <li>+ Geometri, punkt: GeomPunkt [0..1]</li> <li>+ Geometri, linje: GeomLinje eller Kurve</li> <li>+ Geometri, flate: GeomFlate [0..1]</li> <li>+ Høyde, passasje: Tall [0..1]</li> </ul>
<p style="text-align: center;"><i>constraints</i></p> <p>[Antall tninger: Påkrevd dersom 1 eller flere. Angis etter noen års erfaring]</p> <p>[Bredder, innvendig: Påkrevd hvis rektangulær form]</p> <p>[Diameter, innvendig: Påkrevd hvis sirkulær form]</p> <p>[Eier: Påkrevd når eier avviker fra vegeier.]</p> <p>[Gjennomløp for elv/bekk: Påkrevd dersom elv/bekk renner gjennom stikkrenne/kulvert]</p> <p>[Har innløpsrist: Påkrevd dersom Ja]</p> <p>[Høyde, innvendig: Påkrevd ved rektangulær eller ellipseform]</p> <p>[Lengde: Kan beregnes av egeometri (linje/curve). Skal angis manuelt om manglende eller mangelfull egeometri]</p> <p>[Rehabilitering: Skal angis om det er utført rehabilitering av aktuelle typer]</p> <p>[Tilknyttet lukka dren: Påkrevd dersom Ja]</p> <p>[Varmekabler: Påkrevd dersom Ja]</p> <p>[Vedlikeholdsansvarlig: Påkrevd når vedlikeholdsansvarlig ikke er Statens vegvesen]</p>

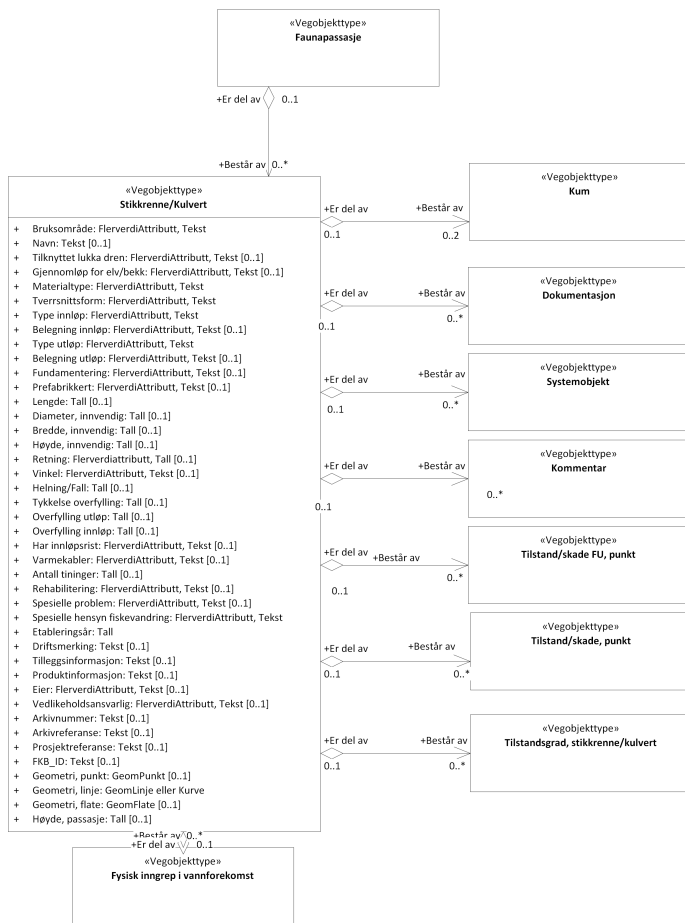
Figur 1: UML-skjema med betingelser

## Tillatte verdier

«Vegobjekttype» Stikkrenne/Kulvert	«Tillatte verdier» Bruksområde	«Tillatte verdier» Materialtype	«Tillatte verdier» Prefabrikkert	«Tillatte verdier» Tverrsnittform	
<ul style="list-style-type: none"> <li>+ Bruksområde: FlerverdiAttributt, Tekst</li> <li>+ Navn: Tekst [0..1]</li> <li>+ Tilknyttet lukka dren: FlerverdiAttributt, Tekst [0..1]</li> <li>+ Gjennomløp for elv/bekk: FlerverdiAttributt, Tekst [0..1]</li> <li>+ Materialtype: FlerverdiAttributt, Tekst</li> <li>+ Tverrsnittform: FlerverdiAttributt, Tekst</li> <li>+ Type innløp: FlerverdiAttributt, Tekst</li> <li>+ Belegning innløp: FlerverdiAttributt, Tekst [0..1]</li> <li>+ Type utløp: FlerverdiAttributt, Tekst</li> <li>+ Belegning utløp: FlerverdiAttributt, Tekst [0..1]</li> <li>+ Fundamentering: FlerverdiAttributt, Tekst [0..1]</li> <li>+ Prefabrikkert: FlerverdiAttributt, Tekst [0..1]</li> <li>+ Lengde: Tall [0..1]</li> <li>+ Diameter, innvendig: Tall [0..1]</li> <li>+ Bredder, innvendig: Tall [0..1]</li> <li>+ Høyde, innvendig: Tall [0..1]</li> <li>+ Retning: FlerverdiAttributt, Tall [0..1]</li> <li>+ Vinkel: FlerverdiAttributt, Tekst [0..1]</li> <li>+ Helning/Fall: Tall [0..1]</li> <li>+ Tykkelse overfylling: Tall [0..1]</li> <li>+ Overfylling utløp: Tall [0..1]</li> <li>+ Overfylling innløp: Tall [0..1]</li> <li>+ Har innløpsrist: FlerverdiAttributt, Tekst [0..1]</li> <li>+ Varmekabler: FlerverdiAttributt, Tekst [0..1]</li> <li>+ Antall tninger: Tall [0..1]</li> <li>+ Rehabilitering: FlerverdiAttributt, Tekst [0..1]</li> <li>+ Spesielle problem: FlerverdiAttributt, Tekst [0..1]</li> <li>+ Spesielle hensyn fiskevandring: FlerverdiAttributt, Tekst</li> <li>+ Etableringsår: Tall</li> <li>+ Driftsmerking: Tekst [0..1]</li> <li>+ Tilleggsinformasjon: Tekst [0..1]</li> <li>+ Produktinformasjon: Tekst [0..1]</li> <li>+ Eier: FlerverdiAttributt, Tekst [0..1]</li> <li>+ Vedlikeholdsansvarlig: FlerverdiAttributt, Tekst [0..1]</li> <li>+ Arkivnummer: Tekst [0..1]</li> <li>+ Arkivreferanse: Tekst [0..1]</li> <li>+ Prosjektreferanse: Tekst [0..1]</li> <li>+ FKB_ID: Tekst [0..1]</li> <li>+ Geometri, punkt: GeomPunkt [0..1]</li> <li>+ Geometri, linje: GeomLinje eller Kurve</li> <li>+ Geometri, flate: GeomFlate [0..1]</li> <li>+ Høyde, passasje: Tall [0..1]</li> </ul>	<ul style="list-style-type: none"> <li>+ Vann</li> <li>+ Landbruk</li> <li>+ Vull, vanngjennomløp</li> <li>+ Biologisk mangfold</li> </ul>	<ul style="list-style-type: none"> <li>+ Betong</li> <li>+ Stål</li> <li>+ Plast</li> <li>+ Naturstein</li> <li>+ Tre</li> <li>+ Eternitt</li> </ul>	<ul style="list-style-type: none"> <li>+ Prefabrikkert</li> <li>+ Prefabrikkert, NS3121</li> <li>+ Prefabrikkert, ikke NS3121</li> <li>+ Plassprodusert</li> </ul>	<ul style="list-style-type: none"> <li>+ Sirkulær</li> <li>+ Rektangulær</li> <li>+ Flatbunnet med hvelv</li> <li>+ Ellipseform</li> </ul>	
	<p>«Tillatte verdier» <b>Retning</b></p> <ul style="list-style-type: none"> <li>+ 1</li> <li>+ 2</li> <li>+ 3</li> <li>+ 4</li> <li>+ 5</li> <li>+ 6</li> <li>+ 7</li> <li>+ 8</li> <li>+ 9</li> <li>+ 10</li> <li>+ 11</li> <li>+ 12</li> </ul>	<p>«Tillatte verdier» <b>Vinkel</b></p> <ul style="list-style-type: none"> <li>+ Rett</li> <li>+ Skrå</li> </ul>	<p>«Tillatte verdier» <b>Tilknyttet lukka dren</b></p> <ul style="list-style-type: none"> <li>+ Ja</li> <li>+ Nei</li> </ul>	<p>«Tillatte verdier» <b>Gjennomløp for elv/bekk</b></p> <ul style="list-style-type: none"> <li>+ Ja</li> <li>+ Nei</li> </ul>	<p>«Tillatte verdier» <b>Spesielle hensyn fiskevandring</b></p> <ul style="list-style-type: none"> <li>+ Ja</li> <li>+ Nei</li> <li>+ Uavklart</li> </ul>
		<p>«Tillatte verdier» <b>Type innløp</b></p> <ul style="list-style-type: none"> <li>+ Kum over stikkrenne</li> <li>+ Åpent i grøft</li> <li>+ Åpent med frontmur</li> <li>+ Åpent i grøft med støtteskjold</li> </ul>	<p>«Tillatte verdier» <b>Type utløp</b></p> <ul style="list-style-type: none"> <li>+ Kum</li> <li>+ I skråning/terreng</li> <li>+ I bekk/elv</li> <li>+ Åpen grøft</li> </ul>	<p>«Tillatte verdier» <b>Eier</b></p> <ul style="list-style-type: none"> <li>+ Stat, Statens vegvesen</li> <li>+ Stat, Nye Veier</li> <li>+ Fylkeskommune</li> <li>+ Kommune</li> <li>+ Privat</li> <li>+ Uavklart</li> </ul>	
	<p>«Tillatte verdier» <b>Har innløpsrist</b></p> <ul style="list-style-type: none"> <li>+ Ja</li> <li>+ Nei</li> </ul>	<p>«Tillatte verdier» <b>Fundamentering</b></p> <ul style="list-style-type: none"> <li>+ Bunnplate</li> <li>+ Sålefundament</li> <li>+ Fjellfot</li> <li>+ Grus</li> <li>+ Pukk</li> <li>+ Leire</li> <li>+ Stedlige masser</li> </ul>	<p>«Tillatte verdier» <b>Spesielle problem</b></p> <ul style="list-style-type: none"> <li>+ Masser, innløp</li> <li>+ Masser, utløp</li> <li>+ Vegetasjonstetting, innløp</li> <li>+ Vegetasjonstetting, utløp</li> </ul>	<p>«Tillatte verdier» <b>Vedlikeholdsansvarlig</b></p> <ul style="list-style-type: none"> <li>+ Statens vegvesen</li> <li>+ Nye Veier</li> <li>+ OPS</li> <li>+ Kommune</li> <li>+ Privat</li> <li>+ Uavklart</li> </ul>	
	<p>«Tillatte verdier» <b>Varmekabler</b></p> <ul style="list-style-type: none"> <li>+ Ja</li> <li>+ Nei</li> </ul>		<p>«Tillatte verdier» <b>Rehabilitering</b></p> <ul style="list-style-type: none"> <li>+ Innvendig glassfiberstrømpe</li> <li>+ Delvis utskifting</li> <li>+ Ikke rehabilitert</li> </ul>		
	<p>«Tillatte verdier» <b>Belegning utløp</b></p> <ul style="list-style-type: none"> <li>+ Asfalt</li> <li>+ Stein</li> <li>+ Ingen/stedlige masser</li> </ul>	<p>«Tillatte verdier» <b>Belegning innløp</b></p> <ul style="list-style-type: none"> <li>+ Asfalt</li> <li>+ Stein</li> <li>+ Ingen/stedlige masser</li> </ul>			

Figur 2: UML-skjema Tillatte verdier

## UML-skjema med assosiasjoner



Figur 3: UML-skjema med assosiasjoner

## 2.2 Beskrivelse av vegobjekttype og tilhørende egenskapstyper

### Vegobjekttype

Navn vegobjekttype:

Definisjon:

Representasjon i vegnettet:

Sideposisjon:

Kj◊refelt:

Stikkrenne/Kulvert

Rør for vanngjennomløp på tvers av veien (evnt. på tvers av tilgrensende avkjørsel) med maks lysåpning 2,5 meter. Stikkrenne/kulvert har åpent innløp og/eller utløp. Stikkrenne/kulvert kan ha inn- og utløpskonstruksjoner som kummer og støtteskjold. Merknad: Inntil videre registrere stikkrenner med bruksområde biologisk mangfold eller landbruk som vanlig stikkrenne. Dette blir endret på i senere versjon av Datakatalogen.

punkt

Relevant

Ikke relevant

### Egenskapstyper - geometri - tillatte verdier

Tabellen beskriver hver egenskapstype tilhørende vegobjekttypen.

<b>Egenskapstypenavn:</b>	Navn på egenskapstypen (attributtet)
<b>Verdi:</b>	Viser tillatte verdier for gitt egenskapstype

<b>Datatype:</b>	Viser datatype og feltlengde. T=Tekst, H=Heltall, D=desimaltall, DATO=dato, FVH/FVT=kodeliste som kan inneholde lister med heltall eller tekster. Heltall bak datatypen viser antall tegn/siffer.
<b>Betingelse:</b>	Angir egenskapstypens viktighet A = Absolutt påkrevd. Krav om verdi for å kunne lagre forekomst P = Påkrevd - Krav om verdi, men mulig å lagre forekomst uten verdi B = Betinget - Krav om verdi når gitte forutsetninger inntreffer O = Opsjonell - Ikke krav om verdi S = Opsjonell spesialinformasjon - Benyttes for spesielle formål. Ikke krav om verdi U = Utgår - Egenskapstype vil bli tatt ut av NVDB. Det skal ikke registreres nye data til denne. Slike egenskaper får prefiks 'Utgår_'
<b>Beskrivelse:</b>	Viser definisjon av egenskapstype, samt eventuell merknad knyttet til registrering av data

## Standard egenskapstyper

Egenskapstypenavn Tillatte verdier	Datatype	Betingelse	Beskrivelse	ID
Bruksområde	FVT 20	P	Angir hva stikkrenne kulvert primært brukes til.	6981
Vann			Gjennomløp for å transportere vann på tvers av veien.	9114
Landbruk			Gjennomløp under veg som benyttes i forbindelse med landbruk	9115
Biologisk mangfold			Gjennomløp for å hindre at veg begrenser biologisk mangfold	9116
Voll, vanngjennomløp			Gjennomløp for å lede vann gjennom voll	15880
Navn	T 50	O	Angir navn knyttet til stikkrenne/kulvert.	6980
Tilknyttet lukka dren	FVT 3	B	Angir om stikkrenne er tilknyttet lukka drenering. Vannet ledes inn i et lukket dreneringssystem. Merknad: Påkrevd dersom Ja	1941
Ja				3533
Nei				3571
Gjennomløp for elv/bekk	FVT 3	B	Angir om elv/bekk renner gjennom stikkrenne/kulvert. Merknad: Påkrevd dersom elv/bekk renner gjennom stikkrenne/kulvert	10223
Ja				16700
Nei				16701
Materialtype	FVT 40	P	Angir materialtype.	6983
Tre				9124
Betong				9125
Stål				9126
Plast				9127
Naturstein				9128
Eternitt				9129
Belegning stikkrenne	FVT 20	O	Angir om det er egen belegning i bunn stikkrenne av annet materiale enn stikkrenne for øvrig. Benyttes for sikring mot erosjon og/eller bremsing av vannhastighet.	12232
Betong			Det er lagt betong i bunn av stikkrenne	21348
Ingen belegning			Det er ingen ekstra belegning	21349
Tverrsnittsform	FVT 30	P	Angir hvilken type tverrsnitt gjennomløpskonstruksjon har.	6984
Sirkulær				9130
Rektangulær				9131
Flatbunnet med hvelv				9132
Ellipseform				9133
Type innløp	FVT 50	P	Angir hvilken type innløp det er i ei stikkrenne.	1939
Kum over stikkrenne				2925
Åpent i grøft			Vann renner inn direkte fra åpen grøft.	11744

Åpent med frontmur				16699
Åpent i grøft med støtteskjold				16761
Belegning innløp	FVT 30	O	Angir om det er spesiell belegning i området rundt innløpet av stikkrenna. Merknad: Bare aktuelt i tilknytning til stikkrenne med åpent innløp	11418
Asfalt				19271
Stein				19272
Ingen/stedlige masser				19273
Type utløp	FVT 50	P	Angir hvilken type utløp det er i ei stikkrenne.	1940
Kum			Vann ledes til kum	2927
I skråning/terreng			Vann ledes ut i skråning eller ut i terreng	2928
I bekk/elv			Vann ledes ut i bekk/elv	2929
Åpen grøft			Vann ledes til åpen grøft. Merknad: Ofte aktuelt i forbindelse med stikkrenner under avkjørsel.	11655
Belegning utløp	FVT 30	O	Angir om det er spesiell belegning i området rundt utløpet av stikkrenna. Merknad: Bare aktuelt i tilknytning til stikkrenne med åpent innløp	11419
Asfalt				19274
Stein				19275
Ingen/stedlige masser				19276
Fundamentering	FVT 999	S	Angir hvordan stikkrenne/kulvert er fundamentert.	6982
Bunnplate				9117
Sålefundament				9118
Fjellfot				9119
Grus				9120
Pukk				9121
Leire				9122
Stedlige masser				9123
Prefabrikkert	FVT 30	O	Angir om gjennomløp er plassprodusert eller prefabrikkert. Bare aktuelt for stikkrenne/kulvert av betong.	6985
Prefabrikkert			Stikkrenne/kulvert er prefabrikkert	9135
Plassprodusert			Stikkrenne er støpt på stedet	9137
Prefabrikkert, NS3121			Stikkrenne/kulvert er prefabrikkert, består av utskiftbare moduler som er i henhold til NS3121	17377
Prefabrikkert, ikke NS3121			Stikkrenne/kulvert er prefabrikkert, består av ikke standardiserte moduler	17382
Lengde	D 6 (m)	B	Angir lengde av vegobjektet. Merknad: Kan beregnes av egeometri (linje/curve). Skal angis manuelt om manglende eller mangelfull egeometri	1323
Diameter, innvendig	H 4 (mm)	B	Angir innvendig diameter av gjennomløp. Benyttes fortrinnsvis for sirkulære tverrsnitt. Merknad: Påkrevd hvis sirkulær form	3113
Bredde, innvendig	H 4 (mm)	B	Angir innvendig bredde av gjennomløpskonstruksjon. Ikke aktuell for sirkulære tverrsnitt. Merknad: Påkrevd hvis rektangulær form	4548
Høyde, innvendig	H 4 (mm)	B	Angir innvendig høyde av gjennomløpskonstruksjon. Tar ikke hensyn til evt. gjennfylling i bunn av konstruksjon. Merknad: Påkrevd ved rektangulær eller ellipseform	4549
Retning	FVH 2	O	Angir hvilken retning i forhold til metrering vegobjektet har. Angir klokkeretning som vannet renner i, 12 angir at vannet renner parallelt med vegen i metreringsretningen.	2049
4				3018
1				3732
2				3741
3				3748
5				3779

6				3782
7				3933
8				3934
9				3935
10				3936
11				3937
12				3938
Vinkel	FVT 10	S	Angir om vinkel mellom stikkrenna og veg som stikkrenna krysser er rett eller skrå.	2123
Skrå				2381
Rett				2465
Helning/Fall	D 6	O	Angir fall på stikkrenne. Angis alltid som positiv verdi.	3112
Tykkelse overfylling	D 4 (m)	S	Angir tykkelse overfylling av rørledning. Det vil si gjennomsnittlig tykkelse fra topp av rørledning til topp dekke.	3115
Overfylling utløp	D 4 (m)	O	Angir tykkelsen på overfylling ved utløp. Det vil si tykkelse fra topp av stikkrenne til topp dekke.	10225
Overfylling innløp	D 4 (m)	P	Angir tykkelsen på overfylling ved innløp. Det vil si tykkelse fra topp av stikkrenne til topp dekke.	10224
Har innløpsrist	FVT 3	B	Angir om det er innløpsrist i tilknytning til vegobjektet. Merknad: Påkrevd dersom Ja	1923
Ja				3531
Nei				3569
Varmekabler	FVT 3	B	Angir om det er varmekabler eller ikke i tilknytning til vegobjektet. Merknad: Påkrevd dersom Ja	1832
Ja				3524
Nei				3562
Antall tninger	H 2 (stk)	B	Angir hvor mange ganger stikkrenna vanligvis må tines i løpet av en vinter. Merknad: Påkrevd dersom 1 eller flere. Angis etter noen års erfaring	1942
Rehabilitering	FVT 35	B	Angir hvilken type rehabilitering som er gjort. Merknad: Skal angis om det er utført rehabilitering av aktuelle typer	10766
Innvendig glassfiberstrømpe			Det er etablert en glassfiberstrømpe inni eksisterende vanngjennomløp. Benevnes også "no dig rørforying".	17439
Delvis utskifting			Del av rør er skiftet/forlenget.	17890
Ikke rehabilitert			Stikkrenne/kulvert er ikke rehabilitert	19084
Spesielle problem	FVT 50	O	Angir eventuelle spesielle problem knyttet til stikkrennen. Dette er problem som stadig gjentar seg.	4562
Masser, innløp				5470
Masser, utløp				5471
Vegetasjonstetting innløp				5472
Vegetasjonstetting utløp				5473
Masser, innløp og utløp				21652
Vegetasjonstetting innløp og utløp				21653
Kollaps				21654
Spesielle hensyn fiskevandring	FVT 10	P	Angir om det skal tas spesielle hensyn i forhold til fiskevandring. For mer info se datterobjekt av type "Fysisk inngrep i vannforekomst".	11200
Ja				18490
Nei				18491
Uavklart			Verdi benyttes om det ikke er avgjort om det skal tas spesielle hensyn eller ikke	18492
Etableringsår	H 4	P	Angir hvilket år vegobjektet ble etablert på stedet.	4556
Driftsmerking	T 50	O	Identitet/navn på forekomst, normalt synlig på stedet.	10481

Produktnavn, rør	T 100	O	Angir produktnavn for rør. Produktnavn kan inneholde modellnavn, typebetegnelse, typenummer og evt. serienummer.	3111
Tilleggsinformasjon	T 400	O	Supplerende informasjon om vegobjektet som ikke framkommer direkte av andre egenskapstyper, kan f.eks være spesielle forhold knyttet til oppbygging, utdyping av spesielle problem, mm.	10771
Arkivnummer	T 250	O	Gir referanse til relevant sak i vegeiers arkivsystem. Merknad: Bare aktuell å angi om det finnes sak i arkivsystemet knyttet til aktuell stikkrenne.	11307
Arkivreferanse	T 250	O	Gir referanse/link til ytterligere informasjon om vegobjektet. Fortrinnsvis til vegeiers eget arkivsystem. Kan være til mappe/sak med tilgang til ulik informasjon eller direkte til et dokument. Merknad: Egenskapstype er til utprøving. Kan bli justering	11659
Prosjektreferanse	T 200	B	Referanse til prosjekt. Det benyttes samme prosjektreferanse som på tilhørende Veganlegg (VT30). Benyttes for å lettere kunne skille nye data fra eksisterende data i NVDB. Merknad: Skal angis for nye vegobjekter som overføres fra et utbyggings- eller vedlikeholdsprosjekt.	11068
ProsjektInternObjekt_ID	T 250	B	Objektmerking. Unik innenfor tilhørende vegprosjekt. Merknad: Skal angis for vegobjekt tilhørende Nye Veier AS så fremt slik ID er etablert.	12307
FKB_ID	T 150	O	Refererer til FKB-identitet. Benyttes i forbindelse med felles forvaltning av geometri.	10855
Eier	FVT 50	B	Angir hvem som er eier av vegobjektet. Merknad: Påkrevd når eier avviker fra vegeier. Det skal angis eier på alle vegobjekt tilhørende Nye Veier AS	7996
Stat, Statens vegvesen				10262
Kommune				10326
Privat				10390
Fylkeskommune				10724
Uavklart			Verdi benyttes inntil det er avklart hvem som er eier (ingen verdi tolkes som at vegeier er eier).	17573
Stat, Nye Veier				18598
Vedlikeholdsansvarlig	FVT 50	B	Angir hvem som er ansvarlig for vedlikehold av vegobjektet. Merknad: Skal angis om vedlikeholdsansvarlig avviker fra eier av vegobjektet. Skal angis for alle vegobjekter tilhørende Nye Veier AS	8060
Statens vegvesen				10454
Kommune				10532
Privat				10610
Uavklart				17712
Nye Veier				18729
OPS				18858
Fylkeskommune				19929
Høyde, passasje	H 4 (mm)	S	Angir innvendig høyde når det er tatt hensyn til eventuelle hindringer, f.eks masser i bunn, oppheng i tak.	6979

### Geometri egenskapstyper

Egenskapstypenavn	Datatype	Betingelse	Beskrivelse	ID
Geometri, punkt	GP	O	Gir punkt som geometrisk representerer objektet. Merknad: Grunnrissreferanse: Senter bunn innløp Stikkrenne/Kulvert. Senter utløp kan brukes der dette er mer hensiktsmessig. Høydereferanse: Bunn Stikkrenne/Kulvert	4780

Geometri, linje	GLK	P	Gir linje/kurve som geometrisk representerer objektet. Merknad: Grunnrissreferanse: Senter Stikkrenne/Kulvert fra innløp til utløp. Høydereferanse: Bunn Stikkrenne/Kulvert	5899
Geometri, flate	GF	O	Gir flate/polygon som geometrisk avgrensner området. Merknad: Grunnrissreferanse: Flate som dekker største bredde for Stikkrenne/Kulvert. Høydereferanse: Bunn Stikkrenne/Kulvert	5902

### 3. Kvalitetskrav

Kravmatrisen viser de forskjellige krav som stilles til kvalitet på de data som ligger i NVDB for den eller de objekttyper som er behandlet i dette dokumentet. Kravene går på:

**Aktualitet** = tidsfrist for oppdatering i NVDB i forhold til når fysisk objekt er driftsatt

**Fullstendighet** = krav til hvor komplett innlegging av objekt eller egenskap skal være

**Konsistens** = krav til sammenheng mellom objekter av samme eller forskjellig datatype

Kvalitetskravklasser:

1 = Europa- og riksveger

2 = Fylkesveger

3 = Kommunale veger

4 = Private veger og skogsbilveger

Kravene under er gitt i henhold til ny datamodell, og viser maksimalt tillatt avvik

Krav nr	Kvalitets-element	Kvalitetsmål	Rel.vegob type	Egenskap type	Beskrivelse	Kvalitetsklasse			
						1	2	3	4
1778	Fullstendighet, manglende data	Andel manglende data		0	Alle Stikkrenne/Kulvert skal være registrert	0 %	0 %		
1779	Aktualitet	Tidsperiode, forsinkelse		0	Data skal være inne i NVDB innen angitt frist	90 dager	90 dager		
1792	Absolutt stedfestingsnøyaktighet	Middelverdi av feil i stedfestingsnøyaktighet		Geometri, linje	Avvik i posisjon skal være innenfor gitt verdi	20 cm	20 cm		
1791	Fullstendighet, manglende data	Andel manglende data		Geometri, linje	Geometri, linje skal være angitt på alle objekter	0 %	0 %		
1790	Fullstendighet, manglende data	Andel manglende data		Etableringsår	Etableringsår skal være angitt på alle objekter	0 %	0 %		
1793	Fullstendighet, manglende data	Andel manglende data		Bruksområde	Bruksområde skal være angitt på alle objekter	0 %	0 %		
1794	Fullstendighet, manglende data	Andel manglende data		Materialtype	Materialtype skal være angitt på alle objekter	0 %	0 %		
1795	Fullstendighet, manglende data	Andel manglende data		Tverrsnittsform	Tverrsnittsform skal være angitt på alle objekter	0 %	0 %		
1783	Fullstendighet, manglende data	Andel manglende data		Type innløp	Type innløp skal være angitt på alle objekter	0 %	0 %		
1784	Fullstendighet, manglende data	Andel manglende data		Type utløp	Type utløp skal være angitt på alle objekter	0 %	0 %		
1786	Fullstendighet, manglende data	Andel manglende data		Antall tinger	Antall tinger skal være angitt dersom 1 eller flere. Skal være angitt etter noen års erfaring	0 %	0 %		
1788	Fullstendighet, manglende data	Andel manglende data		Bredde, innvendig	Bredde, innvendig skal være angitt hvis rektangulær form	0 %	0 %		
1787	Fullstendighet, manglende data	Andel manglende data		Diameter, innvendig	Diameter, innvendig skal være angitt hvis sirkulær form	0 %	0 %		



1839	Fullstendighet, manglende data	Andel manglende data		Eier	Eier skal være angitt når eier avviker fra vegeier.	0 %	0 %		
1798	Fullstendighet, manglende data	Andel manglende data		Gjennomløp for elv/bekk	Gjennomløp for elv/bekk skal være angitt dersom elv/bekk renner gjennom Stikkrenne/Kulvert	0 %	0 %		
1782	Fullstendighet, manglende data	Andel manglende data		Har innløpsrist	Har innløpsrist skal være angitt dersom Ja	0 %	0 %		
1789	Fullstendighet, manglende data	Andel manglende data		Høyde, innvendig	Høyde, innvendig skal være angitt ved rektangulær eller ellipseform	0 %	0 %		
1780	Fullstendighet, manglende data	Andel manglende data		Lengde	Lengde skal være angitt på alle objekter	0 %	0 %		
2266	Fullstendighet, manglende data	Andel manglende data		Rehabilitering	Rehabilitering skal være angitt om det er utført rehabilitering av aktuelle typer	0 %	0 %		
1785	Fullstendighet, manglende data	Andel manglende data		Tilknyttet lukka dren	Tilknyttet lukka dren skal være angitt dersom Ja	0 %	0 %		
1781	Fullstendighet, manglende data	Andel manglende data		Varmekabler	Varmekabler skal være angitt dersom Ja	0 %	0 %		
1797	Fullstendighet, manglende data	Andel manglende data		Vedlikeholdsansvarlig	Vedlikeholdsansvarlig skal være angitt når Vedlikeholdsansvarlig ikke er Statens vegvesen	0 %	0 %		
1811	Konseptuell konsistens	Andel objekter med avvik fra regler i det konseptuelle skjemat	Kum	0	Kum som er datterobjekt til Stikkrenne/Kulvert skal ha relevant plassering i forhold til Stikkrenne/Kulvert	0 %	0 %		

#### 4. Innsamlingsregler med eksempler

<b>Nr 1</b>	<b>Regel:</b>	<p>Et Stikkrenne/Kulvert-objekt skal registreres for hver Stikkrenne/Kulvert ute langs vegen i henhold til kravmatrisa.</p> <p>Stikkrenne/Kulvert registreres normalt med start innløp. Der det er mer hensiktsmessig for f.eks. tining kan utløp registreres.</p> <p>Stikkrenne/Kulvert inngår ikke i Lukka drenering. Det regnes derfor ikke som stikkrenne der lukka drenering krysser vegen Vi kan ha tilknytning til kum både for innløp og utløp. Videreføring fra vegkroppen fra kum mot rørledning som kan ha egne kummer over eks. dyrka mark</p> <p>Når en stikkrenne blir forlenget på grunn av utvidelse av veg, forlenges eksisterende stikkrenne og den merkes med Rehabilitering Delvis utskifting. I tillegg legges det på Tilleggsinformasjon med informasjon om forlengelsen og gjerne bilde som Dokumentasjon. Dersom det er forskjell på egenskaper, beholdes egenskapene for den delen som er mest kritisk mhp kapasitet, vanligvis den eldste delen.</p> <p>Hvis annen metode for tining enn vanlig varmekabel benyttes, f.eks. innlagt rør som det kjøres varmt vann eller damp gjennom settes egenskapen Varmekabler til Ja. Det må da legges inn en Kommentar som beskriver dette.</p>
-------------	---------------	---

#### Doble stikkrenner

Her registreres det som to stikkrenner



Figur 4: Foto Geir Brekke

Antall tininger : 2  
Bruksområde : Vann  
Diameter, innvendig : 800 mm  
Fundamentering : Pukk  
Gjennomløp for elv/bekk : Ja  
Har innløpsrist : Nei  
Helning/Fall : 1:20  
Etableringsår : 2006  
Lengde : 8 m  
Materialtype : Stål  
Overfylling innløp : 0.3 m  
Overfylling utløp : 0.35 m  
Prefabrikkert : Prefabrikkert  
Produktnavn, rør :  
Retning : 9  
Spesielle hensyn fiskevandring : Uavklart  
Spesielle problem : Vegetasjonstetting, innløp  
Tilknyttet lukka dren : Nei  
Tverrsnittsform : Sirkulær  
Tykkelse overfylling : 0.3 m  
Type innløp : Åpent i grøft  
Type utløp : I bekk/elv  
Varmekabler : Nei  
Vinkel : Rett

### Stikkrenne med utstyr for tining

Bildet viser en stikkrenne med fast monterte rør for varmtransporterende væske som brukes for tining av is.



Figur 5: Foto:Tomas Rolland

Antall tininger : 5  
Bruksområde : Vann  
Diameter, innvendig : 800 mm  
Fundamentering : Pukk  
Gjennomløp for elv/bekk : Ja  
Har innløpsrist : Nei  
Helning/Fall : 1:15  
Etableringsår : 2003  
Lengde : 12 m  
Materialtype : Betong  
Overfylling innløp : 0.4 m  
Overfylling utløp : 0.35 m  
Prefabrikkert : Ja  
Produktnavn, rør :  
Retning : 3  
Spesielle hensyn fiskevandring : Nei  
Spesielle problem : Masser innløp  
Tilknyttet lukka dren : Nei  
Tverrsnittsform : Sirkulær  
Tykkelse overfylling : 0.6 m  
Type innløp : Åpen i grøft  
Type utløp : I bekk/elv  
Varmekabler : Ja  
Vinkel : Rett

### Eldre stikkrenne

Stikkrenne (naust) under RV 720 Mellom Verrabotn og Follafoss i Nord-Trøndelag

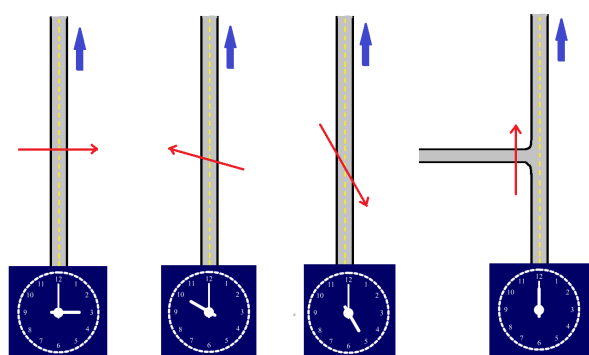


Figur 6: Stikkrenne. Foto: Per Gevik

Bredde, innvendig : 1,6  
Bruksområde : Vann  
Etableringsår : 1923  
Gjennomløp for elv/bekk : Nei  
Har innløpsrist : Nei  
Høyde, innvendig : 1,9  
Lengde : 7  
Materialtype : Naturstein  
Rehabilitering : Delvis utskifting  
Spesielle hensyn fiskevandring : Nei  
Tilknyttet lukka dren : Nei  
Tverrsnittsform : Rektangulær  
Type innløp : Åpent med frontmur  
Type utløp : I skråning/terreng

Kulverter med diameter/lysåpning større enn 2.5 meter registreres som bru.

## Retning



Figur 7: Retning for Stikkrenne/Kulvert

Bildet viser eksempler på hvordan Retning : angis.

Blå piler viser vegens metreringsretning.

Rød linje viser hvordan stikkrennen går og pilen hvilken retning vannet renner.

Klokken under viser hvilken verdi som gis inn for retning. Kun hele timer.

Siste eksempel gjelder når stikkrennen refererer til hovedvegen.

## Stikkrenne som er forlenget ved utvidet veg



Figur 8: Stikkrenne som er forlenget

Her vises en gammel stikkrenne av murt stein som er forlenget med et betongrør.

Det ønskes at det beholdes som en stikkrenne, så det legges noe ekstra informasjon for å ta vare på informasjon om den nye delen av stikkrenna:

Rehabilitering : Delvis utskifting

Tilleggsinformasjon : Forlenget med 3 m 400 mm betongrør i 1998

Geometrien forlenges og her bør det registreres et bilde som Dokumentasjon.

Det vil neppe legges noe nytt som har dårligere kapasitet enn den gamle stikkrenna, så normalt er det egenskapene til den eldste delen som beholdes.