

Produktspesifikasjon

Datagruppe:	10	Alle
Vegobjekttype:	10.410	Lysmast (ID=181)
Datakatalog versjon:	2.40 - 1006	
Sist endret:		
Definisjon:	Mast i forbindelse med veg/gatebelysning. Normalt har mast påmontert lysarmatur, men kan også være mast uten lysarmatur som benyttes for framføring av kabel.	
Kommentar:		

Oppdateringslogg

Dato	Datakatalog versjon	Endringer
2014-06-13		Første versjon
2015-03-20		Krav til nøyaktighet endret fra 10 cm til 20 cm
2015-10-16		Rettet på eksempler og lagt til ny verdi på eier og vedlikeholdsansvarlig
2016-06-23		Ny tillatt verdi "Uavklart" på egenskapene "Eier" og "Vedlikeholdsansvarlig"
2016-10-31		"Driftsmerking" er endret fra opsjonell til betinget
2016-11-03		Endret innsamlingsregel
2017-03-17		Egenskap "Bruksområde" endret datatype og fjernet verdi "Lys og kabelfremføring"
2017-03-17		Ny egenskap "FKB_ID" for å legge til rette for datautveksling med FKB
2019-08-29	2.17 - 851	Mindre justering som følge av endring i Datakatalogen

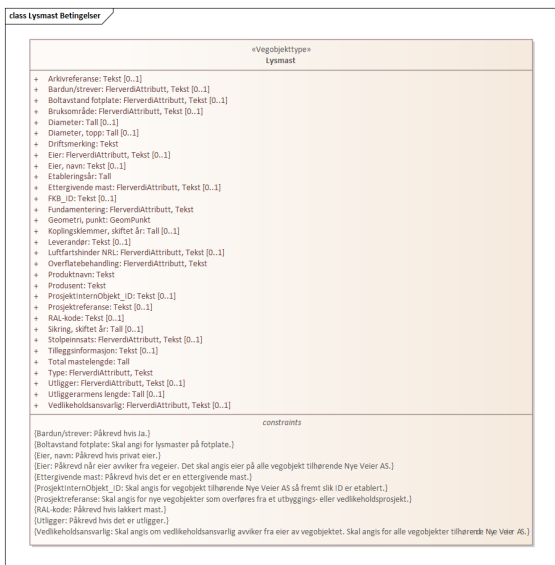
1. Kjente bruksområder og behov

Her listes kjente bruksområder for dataene, og hvilke behov disse bruksområdene har.

Bruksområde	Behov	Eksempel
MOTIV:NTP, statsbudsjett og årlig tildeling til regionene	Type, beliggenhet, eier, vedlikeholdsansvar	
Driftskontrakter: Tilbudsgrunnlag og kontrakt	Type, produsentnavn, produktnavn, ettergivend mast, beliggenhet, vedlikeholdsansvar	
Generell offentlig saksbehandling	Type, eier, beliggenhet	Kartlegging
Elektro	Type, produsentnavn, produktnavn, RAL-kode, bardun/strever, eier, vedlikeholdsansvar	Veglys, tunnelbelysning, belysning ferjeleie, belysning bru

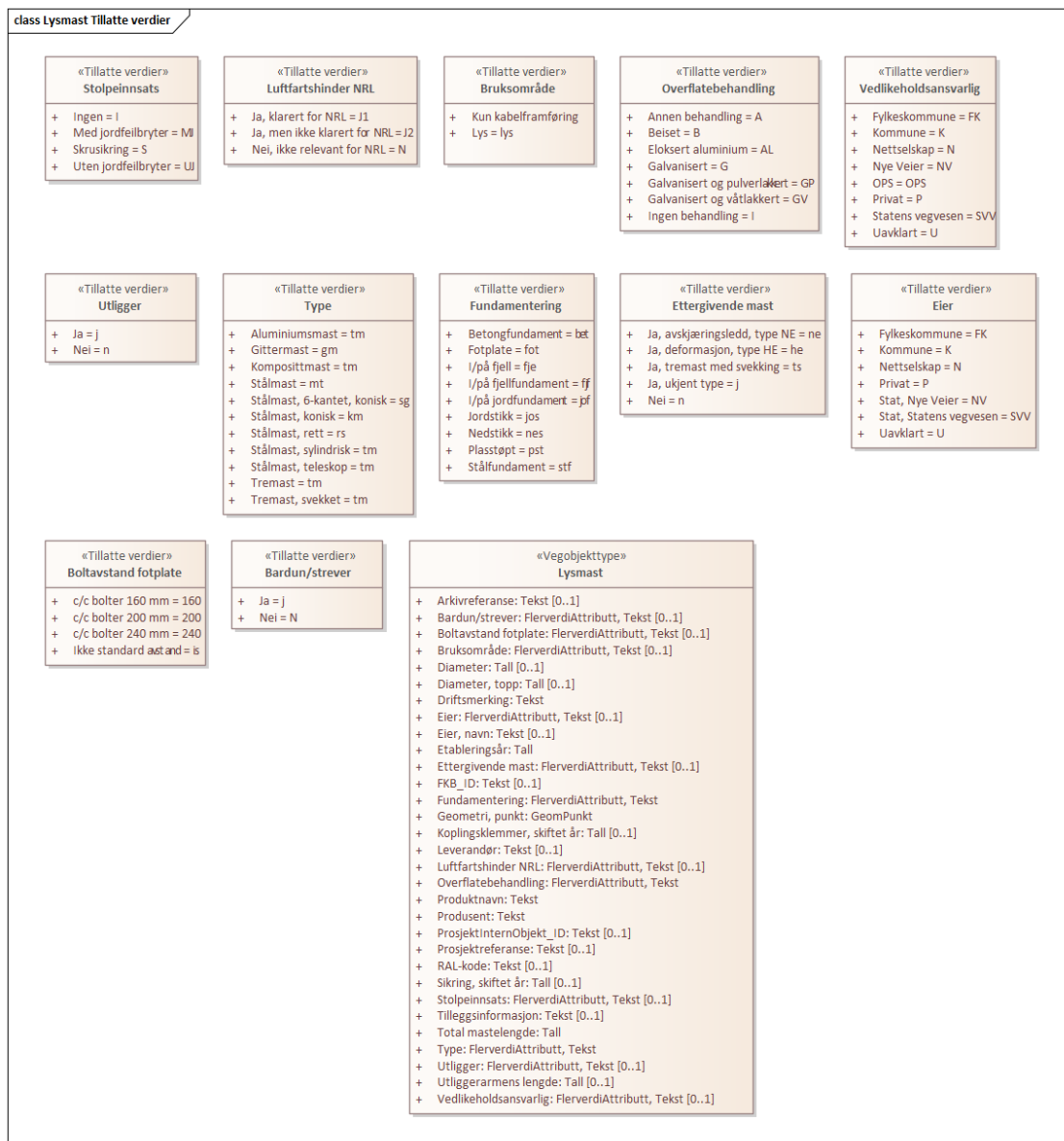
2. Innhold og struktur

2.1 UML-skjema



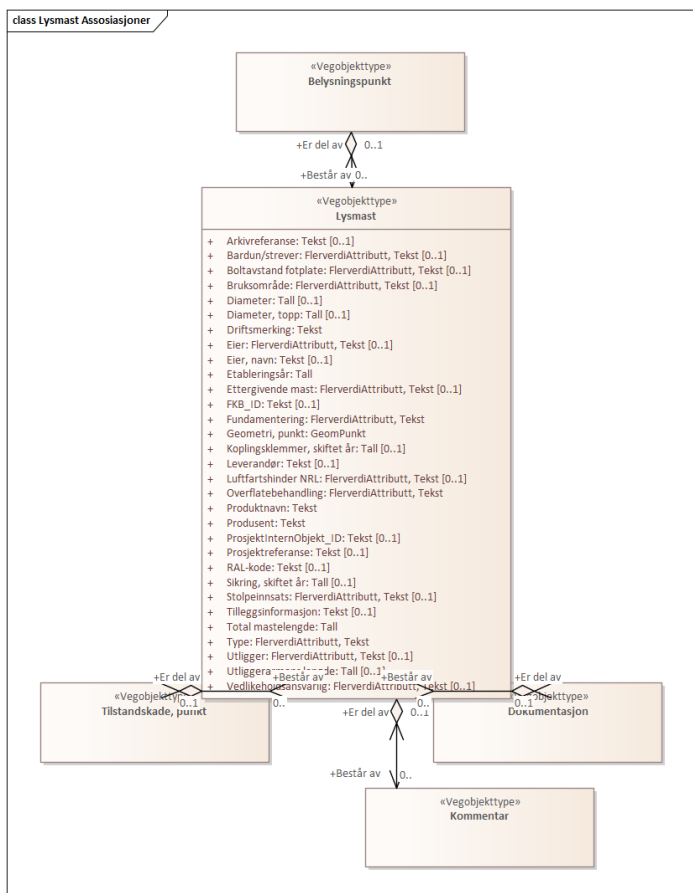
Figur 1: UML-skjema med betingelser

Tillatte verdier



Figur 2: UML-skjema Tillatte verdier

UML-skjema med assosiasjoner



Figur 3: UML-skjema med assosiasjoner

2.2 Beskrivelse av vegobjekttype og tilhørende egenskapstyper

Vegobjekttype

Navn vegobjekttype:

Lysmast

Definisjon:

Mast i forbindelse med veg/gatebelysning. Normalt har mast påmontert lysarmatur, men kan også være mast uten lysarmatur som benyttes for framføring av kabel.

Representasjon i vegnettet:

punkt

Sideposisjon:

Relevant

Kjørefelt:

Ikke relevant

Egenskapstyper - geometri - tillatte verdier

Tabellen beskriver hver egenskapstype tilhørende vegobjekttypen.

Egenskapstypenavn:	Navn på egenskapstypen (attributtet)
Verdi:	Viser tillatte verdier for gitt egenskapstype
Datatype:	Viser datatype og feltlengde. T=Tekst, H=Heltall, D=desimaltall, DATO=dato, FVH/FVT=kodeliste som kan inneholde lister med heltall eller tekster. Heltall bak datatypen viser antall tegn/siffer.
Betingelse:	Angir egenskapstypens viktighet A = Absolutt påkrevd. Krav om verdi for å kunne lagre forekomst P = Påkrevd - Krav om verdi, men mulig å lagre forekomst uten verdi B = Betinget - Krav om verdi når gitte forutsetninger inntreffer O = Opsjonell - Ikke krav om verdi S = Opsjonell spesialinformasjon - Benyttes for spesielle formål. Ikke krav om verdi U = Utgår - Egenskapstype vil bli tatt ut av NVDB. Det skal ikke registreres nye data til denne. Slike egenskaper får prefiks 'Utgår_'

Beskrivelse:	Viser definisjon av egenskapstype, samt eventuell merknad knyttet til registrering av data
---------------------	--

Standard egenskapstyper

Egenskapstypenavn Tillatte verdier	Datatype	Betingelse	Beskrivelse	ID
Type	FVT 50	P	Angir hvilken type vegobjektet er av.	1189
Stålmast				2225
Stålmast, rett				4690
Stålmast, sylindrisk				16302
Stålmast, konisk				4685
Stålmast, 6-kantet, konisk				3769
Stålmast, teleskop				4691
Tremast				2183
Tremast, svekket				16300
Gittermast				3767
Komposittmast				16301
Aluminiumsmast				16304
Utgår_Stålmast, lakkert				3770
Utgår_Deforjasjonsmast				3768
Ettergivende mast	FVT 30	B	Angir om mast gir etter ved påkjørsel. Merknad: Påkrevd hvis det er en ettergivende mast.	1662
Ja, ukjent type				3515
Ja, deformasjon, type HE				16272
Ja, avskjæringsledd, type NE				16273
Ja, tremast med svekking				16274
Nei				3553
Fundamentering	FVT 25	P	Angir hvilken type fundamentering masten har.	10016
Betongfundament				16279
Plasstøpt				16287
Stålfundament				16288
Fotplate				16280
Jordstikk				16284
Nedstikk				16285
I/på fjell				16281
I/på fjellfundament				16282
I/på jordfundament				16283
Boltavstand fotplate	FVT 25	B	Avstand mellom boltene på fotplaten. Merknad: Skal angi for lysmaster på fotplate.	10017
c/c bolter 160 mm				16289
c/c bolter 200 mm				16290
c/c bolter 240 mm				16291
Ikke standard avstand				16292
Diameter	H 4 (mm)	O	Angir diameter av vegobjektet.	1627
Diameter, topp	H 3 (mm)	S	Angir diameter for topp lysmast.	10586
Total mastelengde	D 5 (m)	P	Angir lengde av mast.	1338

Bruksområde	FVT 30	O	Angir bruksområde for lysmast. Merknad: Informasjon kan til dels avledes. Er med for å dekke kortsiktig behov i tilknytning til datasynkronisering/konvertering.	10889
Lys			Lysmast benyttes til å holde oppe lysarmatur. Kan være med eller uten kabelframføring	18162
Kun kabelframføring			Lysmast benyttes kun til kabelframføring ikke til lysarmatur.	18163
Utligger	FVT 3	B	· Merknad: Påkrevd hvis det er utligger.	3895
Ja				4692
Nei				4693
Utliggerarmens lengde	D 4 (m)	O	Lengde på rørarmen som er festet på stolpen og som lampearaturen er festet på.	10020
Bardun/strever	FVT 3	B	Angir om lysmast/lysstolpe har bardun eller strever. Merknad: Påkrevd hvis Ja.	4528
Ja				5408
Nei				11764
Overflatebehandling	FVT 30	P	Angir overflatebehandling.	10587
Galvanisert				16974
Galvanisert og pulverlakkert				16975
Galvanisert og våtlakkert				16976
Eloksert aluminium				16977
Beiset				16978
Annen behandling			Beskrives under tilleggsinformasjon.	21302
Ingen behandling			Ingen spesiell overflatebehandling	21303
RAL-kode	T 10	B	Angir lakkfargekode for mast. Bare aktuelt for lakkerte master. Merknad: Påkrevd hvis lakkert mast.	3886
Stolpeinnsats	FVT 20	O	Gir informasjon om stolpeinnsats for lysmast.	12977
Med jordfeilbryter			Lysmast har stolpeinnsats med jordfeilbryter.	22533
Uten jordfeilbryter			Lysmast har stolpeinnsats uten jordfeilbryter.	22534
Skrusikring			Lysmast har stolpeinnsats med skrusikring	22535
Ingen			Lysmast har ikke stolpeinnsats.	22536
Koplingsklemmer, skiftet år	H 4	O	Angir hvilket årstall koplingsklemmer i mast sist ble byttet.	12987
Sikring, skiftet år	H 4	O	Angir hvilket årstall sikring i mast sist ble byttet.	12988
Luffartshinder NRL	FVT 30	O	Angir om lysmast er rapporteringspliktig til Nasjonalt register over luffartshindre (NRL). Egenskap er relevant for master som er oppheng for kabel i luft og for master som har høyde på 15 meter eller mer.	12918
Ja, klart for NRL			Lysmast er definert som luffartshinder. Datagrunnlag i NVDB er i henhold til krav fra NRL, bla. krav knyttet til nøyaktighet. Lysmast er dermed klar for overføring til NRL.	22446
Ja, men ikke klart for NRL			Lysmast er definert som luffartshinder, men datagrunnlag i NVDB er enten ikke i henhold til krav fra NRL eller det er ikke undersøkt om datagrunnlag er i henhold til krav i NRL. Lysmast er dermed ikke klar for overføring til NRL.	22447
Nei, ikke relevant for NRL			Lysmast skal ikke rapporteres til NRL.	22448
Etableringsår	H 4	P	Angir hvilket år vegobjektet ble etablert på stedet.	10324
Driftsmerking	T 50	P	Identitet/navn på forekomst, normalt synlig på stedet. Merknad: Det skal angis "Ingen" som verdi om driftsmerking ikke finnes og «Ukjent» som verdi om informasjon om driftsmerking ikke er innhentet.	3887
Produsent	T 50	P	Angir navn på produsent/fabrikant av vegobjektet.	1541
Produktnavn	T 100	P	Angir produktnavn for vegobjektet. Produktnavn kan inneholde modellnavn, typebetegnelse, typenummer og ev. serienummer.	10019
Leverandør	T 250	O	Angir navn på firma som har levert vegobjektet.	1502

Tilleggsinformasjon	T 400	O	Supplerende informasjon om vegobjektet som ikke framkommer direkte av andre egenskapstyper.	10888
Arkivreferanse	T 250	O	Gir referanse/link til ytterligere informasjon om vegobjektet. Fortrinnsvis til vegeiers eget arkivsystem. Kan være til mappe/sak med tilgang til ulik informasjon eller direkte til et dokument. Merknad: Egenskapstype er til utprøving. Kan bli justering.	11671
Prosjektreferanse	T 200	B	Referanse til prosjekt. Det benyttes samme prosjektreferanse som på tilhørende Veganlegg (VT30). Benyttes for lettere å kunne skille nye data fra eksisterende data i NVDB. Merknad: Skal angis for nye vegobjekter som overføres fra et utbyggings- eller vedlikeholdsprosjekt.	11096
ProsjektInternObjekt_ID	T 250	B	Objektmerking. Unik innenfor tilhørende vegprosjekt. Merknad: Skal angis for vegobjekt tilhørende Nye Veier AS så fremt slik ID er etablert.	12337
FKB_ID	T 150	O	Refererer til FKB-identitet. Benyttes i forbindelse med felles forvaltning av geometri.	10972
Eier	FVT 50	B	Angir hvem som er eier av vegobjektet. Merknad: Påkrevd når eier avviker fra vegeier. Det skal angis eier på alle vegobjekt tilhørende Nye Veier AS.	9954
Stat, Statens vegvesen				16154
Stat, Nye Veier				18620
Fylkeskommune				16155
Kommune				16156
Nettselskap				17292
Privat				16157
Uavklart			Verdi benyttes inntil det er avklart hvem som er eier (ingen verdi tolkes som at vegeier er eier).	17617
Eier, navn	T 50	B	Navn på eier av vegobjektet. Merknad: Det skal angis organisasjonsnavn, firmanavn eller gårds- og bruksnummer, ikke personnavn. Merknad: Påkrevd hvis privat eier.	10015
Vedlikeholdsansvarlig	FVT 50	B	Angir hvem som er ansvarlig for vedlikehold av vegobjektet. Merknad: Skal angis om vedlikeholdsansvarlig avviker fra eier av vegobjektet. Skal angis for alle vegobjekter tilhørende Nye Veier AS.	9956
Statens vegvesen				16161
Nye Veier				18728
Fylkeskommune				19999
OPS				18857
Kommune				16162
Nettselskap				17293
Privat				16163
Uavklart				17783

Geometri egenskapstyper

Egenskapstypenavn	Datatype	Betingelse	Beskrivelse	ID
Geometri, punkt	GP	P	Gir punkt som geometrisk representerer objektet.	4838

3. Kvalitetskrav

Kravmatrisen viser de forskjellige krav som stilles til kvalitet på de data som ligger i NVDB for den eller de objekttyper som er behandlet i dette dokumentet. Kravene går på:

Aktualitet = tidsfrist for oppdatering i NVDB i forhold til når fysisk objekt er driftsatt

Fullstendighet = krav til hvor komplett innlegging av objekt eller egenskap skal være

Konsistens = krav til sammenheng mellom objekter av samme eller forskjellig datatype

Kvalitetskravklasser:

1 = Europa- og riksveger

2 = Fylkesveger

3 = Kommunale veger

4 = Private veger og skogsbilveger

Kravene under er gitt i henhold til ny datamodell, og viser maksimalt tillatt avvik

Krav nr	Kvalitets-element	Kvalitetsmål	Rel.vegob type	Egenskap type	Beskrivelse	Kvalitetsklasse			
						1	2	3	4
1446	Fullstendighet, manglende data	Andel manglende data			Alle Lysmast skal være registrert	0 %	0 %		
1447	Aktualitet	Tidspenode, forsinkelse			Data skal være inne i NVDB innen angitt frist	90 dager	90 dager		
1448	Fullstendighet, manglende data	Andel manglende data		Type	Type skal være angitt på alle objekter	0 %	0 %		
1454	Fullstendighet, manglende data	Andel manglende data		Geometri, punkt	Geometri, punkt skal være angitt på alle objekter	0 %	0 %		
1459	Absolutt stedfestingsnøyaktighet	Middelverdi av feil i stedfestingsnøyaktighet		Geometri, punkt	Avvik i posisjon skal være innenfor gitt verdi	20 cm	20 cm		
1449	Fullstendighet, manglende data	Andel manglende data		Total mastelengde	Total mastelengde skal være angitt på alle objekter	0 %	0 %		
1899	Fullstendighet, manglende data	Andel manglende data		Etableringsår	Etableringsår skal være angitt for nye forekomster, der det er kjent for eksisterende	0 %	0 %		
1450	Fullstendighet, manglende data	Andel manglende data		Ettergivende mast	Ettergivende mast skal være angitt hvis det er en ettergivende mast	0 %	0 %		
1451	Fullstendighet, manglende data	Andel manglende data		RAL-kode	RAL-kode skal være angitt hvis lakkert mast	0 %	0 %		
1452	Fullstendighet, manglende data	Andel manglende data		Utligger	Utligger skal være angitt hvis det er utligger	0 %	0 %		
1453	Fullstendighet, manglende data	Andel manglende data		Bardun strever	Bardun/strever skal være angitt hvis Ja	0 %	0 %		
1456	Fullstendighet, manglende data	Andel manglende data		Eier	Eier skal være angitt når eier avviker fra vegeier.	0 %	0 %		
1457	Fullstendighet, manglende data	Andel manglende data		Vedlikeholdsansvarlig	Vedlikeholdsansvarlig skal være angitt når vedlikeholdsansvarlig ikke er Statens vegvesen	0 %	0 %		
1458	Fullstendighet, manglende data	Andel manglende data		Eier, navn	Eier, navn skal være angitt hvis privat eier	0 %	0 %		
2332	Fullstendighet, manglende data	Andel manglende data		Driftsmerking	Driftsmerking skal være angitt om merking finnes	0 %	0 %		
1460	Konseptuell konsistens	Andel objekter med avvik fra regler i det konseptuelle skjemat	Belysningspunkt		Lysmast med samme stedfesting som Belysningspunkt skal være datter til belysningspunktet	0 %	0 %		

4. Innsamlingsregler med eksempler

Nr 1	Regel:	<p>Et Lysmastobjekt skal registreres for hvert lysmast ute langs vegen i henhold til kravmatrisa.</p> <p>Master/stolper som ikke har lysarmatur, men som benyttes for framføring av kabler skal også registreres som Lysmast</p> <p>Ved nedtaking og gjenbruk av lysmast og fundament, brukes produksjonsår/byggeår på lysmast ved ny innlegging av objektet. Dersom årstallet ikke er kjent, får Etableringsår stå åpent og det legges inn Tilleggsinformasjon med informasjon om at lysmast er gjenbrukt.</p>
-------------	---------------	---

Lysmaster

Lysmaster ved firefeltsveg



Foto: Steinar Svensbakken

I dette tilfellet eies lysmasten av Statens vegvesen, men driftes av det lokale nettselskapet. Da skal eier og vedlikeholdsansvarlig registreres i NVDB.

Bardun/strever : Nei
 Etableringsår : 2009
 Driftsmerking : nnnnnnn
 Ettergivende mast : Nei
 Total mastelengde : 8
 Type : Stålmast, konisk
 Vedlikeholdsansvarlig : Lyse drift
 Eier : Stat, Statens vegvesen
 Utligger : Ja
 Utliggerarmens lengde : 1

Ettergivende mast



Foto: Steinar Svensbakken

Avskjeringsledd på lysmast. Gir etter ved påkjørsel. Montert i forbindelse med Nullvisjonsprosjektet i Lillehammer 2003-2006.

Ettergivende mast : Ja, ukjent type

Lysmast med LED-lys



Foto: Steinar Svensbakken

Lysmaster med LED lys på ny gang og sykkelveg mellom Tingberg og Granrudmoen i Øyer kommune.

Bardun/strever : Nei
Etableringsår : 2013
Driftsmerking : nnnnn
Ettergivende mast : Nei
Total mastelengde : 4
Type : Aluminiumsmast
Utligger : Nei

Lysmaster i tre

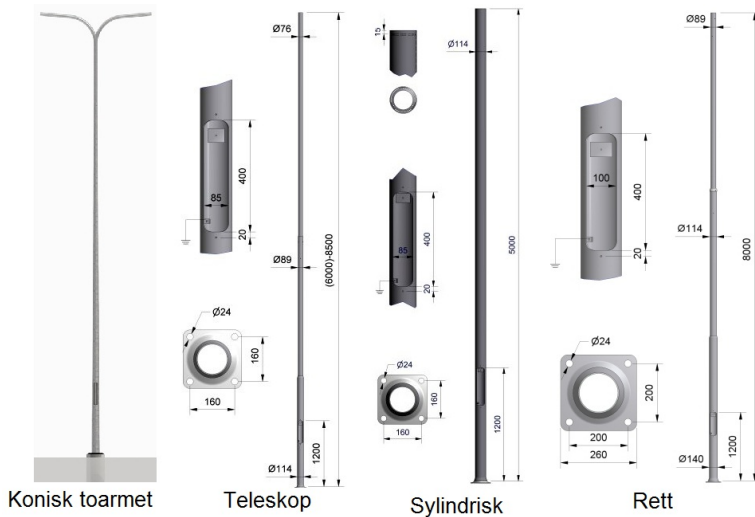
Bildet viser eksempler på lysmaster i tre



Lysmaster i tre. Foto: Valmont

Lysmaster i stål

Bildet viser eksempler på lysmaster i stål



Lysmaster i stål. Foto: Valmont og Vik/Ørsta

Lysmaster i aluminium

- Type : Stålmast, rett
- Type : Stålmast, konisk
- Type : Stålmast, teleskop
- Type : Stålmast, sylinderisk

Bildet viser eksempler på lysmaster i aluminium



Lysmaster i aluminium. Foto: Rosa

Bardun/strever : Nei
Boltavstand fotplate : c/c bolter 200 mm (opsjonell)
Etableringsår : 2005
Diameter : 178 (opsjonell)
Driftsmerking : xxxxxx
Ettergivende mast : Nei
Produktnavn : SAL-85K dz (opsjonell)
Produsent : Rosa (opsjonell)
Total mastelengde : 8
Type : Aluminiumsmast
Utligger : Ja
Utliggerarmens lengde : 1

Lysmaster i kompositt

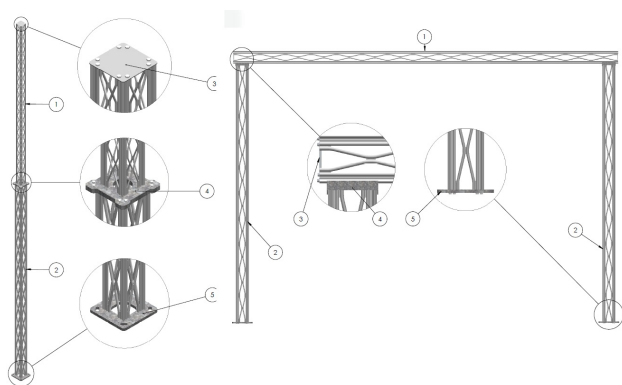


Lysmaster i kompositt. Foto: Rosa

Bildet viser eksempler på lysmaster i kompositt

Bardun/strever : Nei
Etableringsår : 2011
Diameter : 178 (opsjonell)
Driftsmerking : nnnn
Ettergivende mast : Nei
RAL-kode : xxxxx
Produktnavn : SM-3W
Produsent : Rosa
Total mastelengde : 5
Type : Komposittmast
Utligger : Nei

Gittermast



Gittermast. Tegning: Lattix

Bildet viser eksempler på gittermast og portal

Bardun/strever : Nei
Boltavstand fotplate : Ikke standard avstand
Etableringsår : 2008
Driftsmerking : xxxxx
Ettergivende mast : Nei
RAL-kode : xxxx
Total mastelengde : 10
Type : Gittermast
Utligger : Nei