

Produktspesifikasjon

Datagruppe:	1	Alle
Vegobjekttype:	1.4080 Lysmast (ID=181)	
Datakatalog versjon:	2.06 - 750	
Sist endret:	2015-10-16	
Definisjon:	Mast i forbindelse med veg/gatebelysning.	
Kommentar:		

Oppdateringslogg

Dato	Datakatalog versjon	Endringer
2014-06-13		Første versjon
2015-03-20		Krav til nøyaktighet endret fra 10 cm til 20 cm
2015-10-16		Rettet på eksempler og lagt til ny verdi på eier og vedlikeholdsansvarlig
2016-06-23	2.06 - 750	Ny tillatt verdi "Uavklart" på egenskapene "Eier" og "Vedlikeholdsansvarlig"

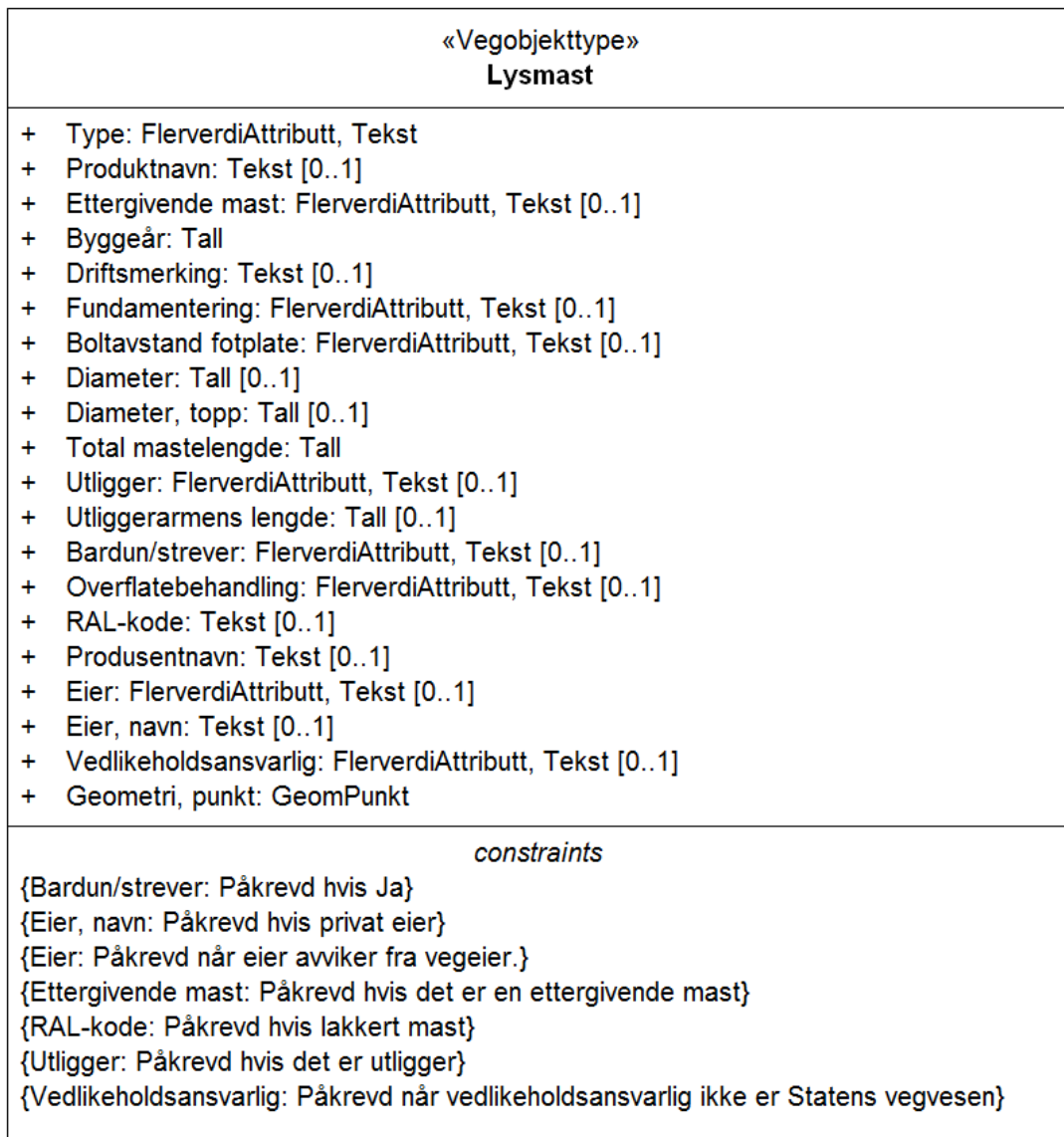
1. Kjente bruksområder og behov

Her listes kjente bruksområder for dataene, og hvilke behov disse bruksområdene har.

Bruksområde	Behov	Eksempel
MOTIV:NTP, statsbudsjett og årlig tildeling til regionene	Type, beliggenhet, eier, vedlikeholdsansvar	
Driftskontrakter: Tilbudsgrunnlag og kontrakt	Type, produsentnavn, produktnavn, ettergivend mast, beliggenhet, vedlikeholdsansvar	
Generell offentlig saksbehandling	Type, eier, beliggenhet	Kartlegging
Elektro	Type, produsentnavn, produktnavn, RAL-kode, bardun/strever, eier, vedlikeholdsansvar	Veglys, tunnelbelysning, belysning ferjeleie, belysning bru

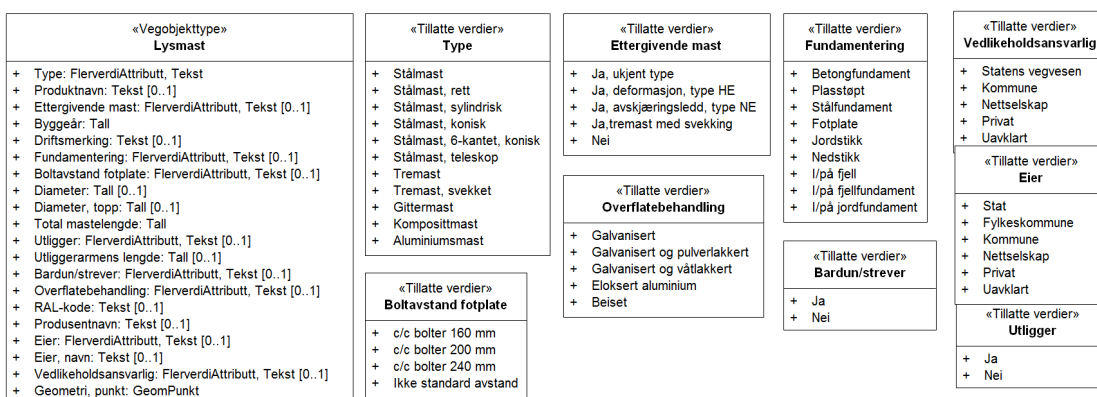
2. Innhold og struktur

2.1 UML-skjema



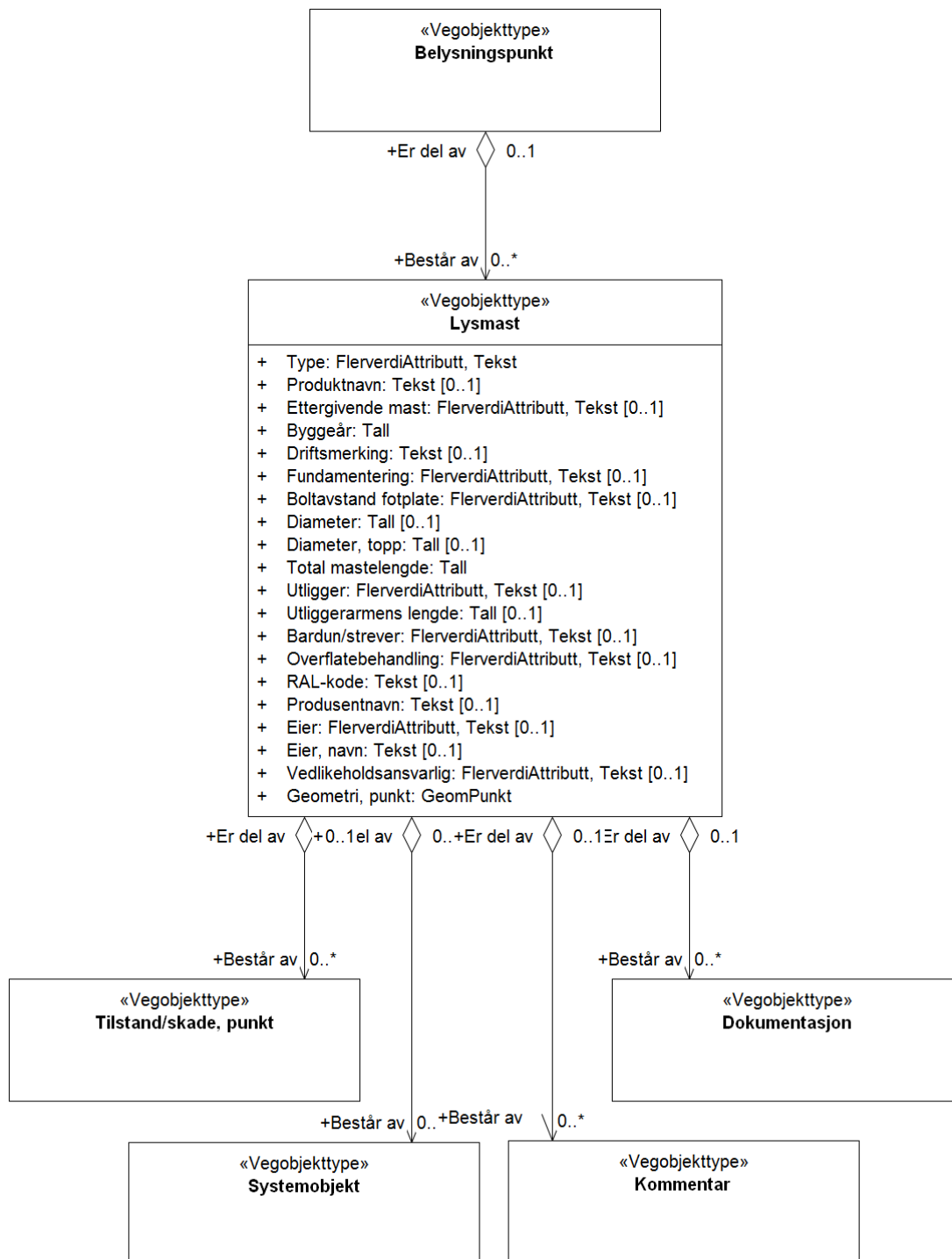
Figur 1: UML-skjema med betingelser

Tillatte verdier



Figur 2: UML-skjema Tillatte verdier

UML-skjema med assosiasjoner



Figur 3: UML-skjema med assosiasjoner

2.2 Beskrivelse av vegobjekttype og tilhørende egenskapstyper

Vegobjekttype

Navn vegobjekttype:

Definisjon:

Representasjon i vegnett:

Sideposisjon:

Kjørefelt:

Lysmast

Mast i forbindelse med veg/gatebelysning.

punkt

Relevant

Ikke relevant

Egenskapstyper - geometri - tillatte verdier

Tabellen beskriver hver egenskapstype tilhørende vegobjekttypen.

Egenskapstypenavn:	Navn på egenskapstypen (attributtet)
Verdi:	Viser tillatte verdier for gitt egenskapstype
Datatype:	Viser datatype og feltlengde. T=Tekst, H=Heltall, D=desimaltall, DATO=dato, FVH/FVT=kodeliste som kan inneholde lister med heltall eller tekster. Heltall bak datatypen viser antall tegn/siffer.
Betingelse:	Angir egenskapstypens viktighet A = Absolutt påkrevd. Krav om verdi for å kunne lagre forekomst P = Påkrevd - Krav om verdi, men mulig å lagre forekomst uten verdi B = Betinget - Krav om verdi når gitte forutsetninger inntreffer O = Opsjonell - Ikke krav om verdi S = Opsjonell spesialinformasjon - Benyttes for spesielle formål. Ikke krav om verdi U = Utgår - Egenskapstype vil bli tatt ut av NVDB. Det skal ikke registreres nye data til denne. Slike egenskaper får prefiks 'Utgår_'
Beskrivelse:	Viser definisjon av egenskapstype, samt eventuell merknad knyttet til registrering av data

Standard egenskapstyper

Egenskapstypenavn	Datatype	Betingelse	Beskrivelse	ID
Tillatte verdier				
Type	FVT 50	P	Angir hvilken type vegobjektet er av	1189
Stålmast				2225
Stålmast, rett				4690
Stålmast, sylindrisk				16302
Stålmast, konisk				4685
Stålmast, 6-kantet, konisk				3769
Stålmast, teleskop				4691
Tremast				2183
Tremast, svekket				16300
Gittermast				3767
Komposittmast				16301
Aluminiumsmast				16304
Utgår_Stålmast, lakkert				3770
Utgår_Deforimasjonsmast				3768
Produktnavn	T 50	O	Angir produktnavn/typebetegnelse, kan også ta med typenummer	10019
Ettergivende mast	FVT 30	B	Angir om mast gir etter ved påkjørsel Merknad: Påkrevd hvis det er en ettergivende mast	1662
Ja, ukjent type				3515
Ja, deformasjon, type HE				16272
Ja, avskjæringsledd, type NE				16273
Ja, tremast med svekking				16274
Nei				3553
Byggeår	H 4	P	Angir byggeår for vegobjektet	10324
Driftsmerking	T 10	O	Angir unikt nummer på mast	3887
Fundamentering	FVT 25	O	Angir hvilken type fundamentering masten har	10016
Betongfundament				16279
Plasstøpt				16287
Stålfundament				16288
Fotplate				16280
Jordstikk				16284
Nedstikk				16285
I/på fjell				16281
I/på fjellfundament				16282
I/på jordfundament				16283

Boltavstand fotplate	FVT 25	O	Avstand mellom boltene på fotplaten	10017
c/c bolter 160 mm				16289
c/c bolter 200 mm				16290
c/c bolter 240 mm				16291
Ikke standard avstand				16292
Diameter	H 4 (mm)	O	Angir diameter av vegobjektet	1627
Diameter, topp	H 3 (mm)	S	Angir diameter for topp lysmast	10586
Total mastelengde	D 5 (m)	P	Angir lengde av mast.	1338
Utligger	FVT 3	B	Merknad: Påkrevd hvis det er utligger	3895
Ja				4692
Nei				4693
Utliggerarmens lengde	D 4 (m)	O	Lengde på rørarmen som er festet på stolpen og som lampearmaturen er festet på.	10020
Bardun/strever	FVT 3	B	Angir om lysmast/lysstolpe har bardun eller strever Merknad: Påkrevd hvis Ja	4528
Ja				5408
Nei				11764
Overflatebehandling	FVT 30	S	Angir overflatebehandling	10587
Galvanisert				16974
Galvanisert og pulverlakkert				16975
Galvanisert og våtlakkert				16976
Eloksert aluminium				16977
Beiset				16978
RAL-kode	T 10	B	Angir lakkfargekode for mast. Bare aktuelt for lakkerte master Merknad: Påkrevd hvis lakkert mast	3886
Produsentnavn	T 50	O	Angir navn på firma som har produsert produktet	1541
Eier	FVT 50	B	Angir hvem som er eier av vegobjektet. Merknad: Påkrevd når eier avviker fra vegeier.	9954
Stat				16154
Fylkeskommune				16155
Kommune				16156
Nettselskap				17292
Privat				16157
Uavklart			Verdi benyttes inntil det er avklart hvem som er eier (ingen verdi tolkes som at vegeier er eier).	17617
Vedlikeholdsansvarlig	FVT 50	B	Angir hvem som er ansvarlig for vedlikehold Merknad: Påkrevd når vedlikeholdsansvarlig ikke er Statens vegvesen	9956
Statens vegvesen				16161
Kommune				16162
Nettselskap				17293
Privat				16163
Uavklart				17783
Eier, navn	T 50	B	Navn på eier av vegobjektet Merknad: Påkrevd hvis privat eier	10015
Utgår_Leverandør	T 250	U	Angir navn på firma som har levert vegobjektet	1502

Geometri egenskapstyper

Egenskapstypenavn	Datatype	Betingelse	Beskrivelse	ID
Geometri, punkt	GP	P	Gir punkt som geometrisk representerer objektet. Merknad: Grunnriss: Senter mastefot. Høydereferanse: Mastefot	4838

3. Kvalitetskrav

Kravmatrisen viser de forskjellige krav som stilles til kvalitet på de data som ligger i NVDB for den eller de objekttyper som er behandlet i dette dokumentet. Kravene går på:

Aktualitet = tidsfrist for oppdatering i NVDB i forhold til når fysisk objekt er driftsatt

Fullstendighet = krav til hvor komplett innlegging av objekt eller egenskap skal være

Konsistens = krav til sammenheng mellom objekter av samme eller forskjellig datatype

Kvalitetskravklasser:

1 = Europa- og riksveger

2 = Fylkesveger

3 = Kommunale veger

4 = Private veger og skogsbilveger

Kravene under er gitt i henhold til ny datamodell, og viser maksimalt tillatt avvik

Krav nr	Kvalitets-element	Kvalitetsmål	Rel.vegob type	Egenskap type	Beskrivelse	Kvalitetsklasse			
						1	2	3	4
1446	Fullstendighet, manglende data	Andel manglende data		0	Alle Lysmast skal være registrert	0 %	0 %		
1447	Aktualitet	Tidsperiode, forsinkelse		0	Data skal være inne i NVDB innen angitt frist	90 dager	90 dager		
1448	Fullstendighet, manglende data	Andel manglende data		Type	Type skal være angitt på alle objekter	0 %	0 %		
1454	Fullstendighet, manglende data	Andel manglende data		Geometri, punkt	Geometri, punkt skal være angitt på alle objekter	0 %	0 %		
1459	Absolutt stedfestingsnøyaktighet	Middelverdi av feil i stedfestingsnøyaktighet		Geometri, punkt	Awik i posisjon skal være innenfor gitt verdi	20 cm	20 cm		
1449	Fullstendighet, manglende data	Andel manglende data		Total mastelengde	Total mastelengde skal være angitt på alle objekter	0 %	0 %		
1450	Fullstendighet, manglende data	Andel manglende data		Ettergivende mast	Ettergivende mast skal være angitt hvis det er en ettergivende mast	0 %	0 %		
1451	Fullstendighet, manglende data	Andel manglende data		RAL-kode	RAL-kode skal være angitt hvis lakkert mast	0 %	0 %		
1452	Fullstendighet, manglende data	Andel manglende data		Utligger	Utligger skal være angitt hvis det er utligger	0 %	0 %		
1453	Fullstendighet, manglende data	Andel manglende data		Bardun strever	Bardun/strever skal være angitt hvis Ja	0 %	0 %		
1456	Fullstendighet, manglende data	Andel manglende data		Eier	Eier skal være angitt når eier aviker fra vegeier.	0 %	0 %		
1457	Fullstendighet, manglende data	Andel manglende data		Vedlikeholdsansvarlig	Vedlikeholdsansvarlig skal være angitt når vedlikeholdsansvarlig ikke er Statens vegvesen	0 %	0 %		
1458	Fullstendighet, manglende data	Andel manglende data		Eier, navn	Eier, navn skal være angitt hvis privat eier	0 %	0 %		
1899	Fullstendighet, manglende data	Andel manglende data		Byggeår	Byggeår skal være angitt for nye forekomster, der det er kjent for eksisterende	0 %	0 %		
		Andel objekter med avvik fra			Lysmast med samme				

1460	Konseptuell konsistens	med avvik fra regler i det konseptuelle skjemaet	Belysningspunkt	stedfesting som Belysningspunkt skal være datter til belysningspunktet	0 %	0 %		
------	------------------------	--	-----------------	--	-----	-----	--	--

4. Innsamlingsregler med eksempler

Nr 1	Regel:	Et Lysmastobjekt skal registreres for hvert lysmast ute langs vegen i henhold til kravmatrisa. Dersom en Lysmast ikke har armatur, men tilhører en Belysningsstrekning skal den likevel defineres som lysmast.
-------------	---------------	---

Lysmaster

Lysmaster ved firefeltsveg

I dette tilfellet eies lysmasten av Statens vegvesen, men driftes av det lokale nettselskapet. Da skal eier og vedlikeholdsansvarlig registreres i NVDB.



Foto: Steinar Svensbakken

Ettergivende mast

Avskjeringsledd på lysmast. Gir etter ved påkjørsel. Montert i forbindelse med Nullvisjonsprosjektet i Lillehammer 2003-2006.

Ettergivende mast : Ja, ukjent type



Foto: Steinar Svensbakken

Lysmast med LED-lys

Lysmaster med LED lys på ny gang og sykkelveg mellom Tingberg og Granrudmoen i Øyer kommune.



Foto: Steinar Svensbakken

Lysmaster i tre

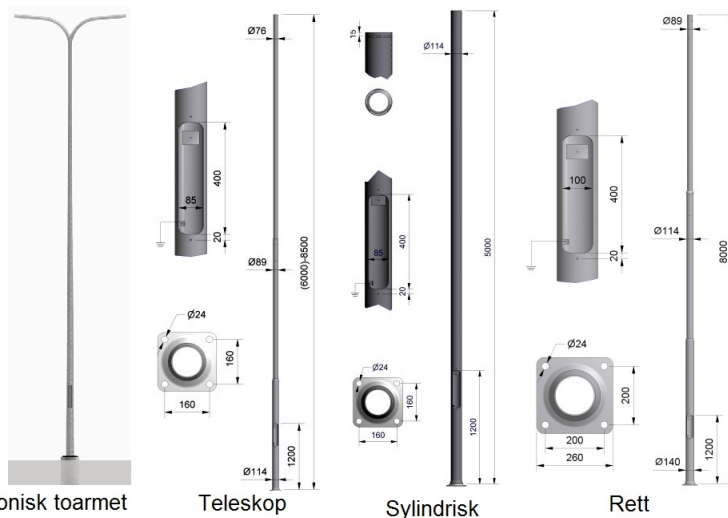
Bildet viser eksempler på lysmaster i tre



Lysmaster i tre. Foto: Valmont

Lysmaster i stål

Bildet viser eksempler på lysmaster i stål



Lysmaster i stål. Foto: Valmont og Vik/Ørsta

Lysmaster i aluminium

Bildet viser eksempler på lysmaster i aluminium



Lysmaster i aluminium. Foto: Rosa

Lysmaster i kompositt

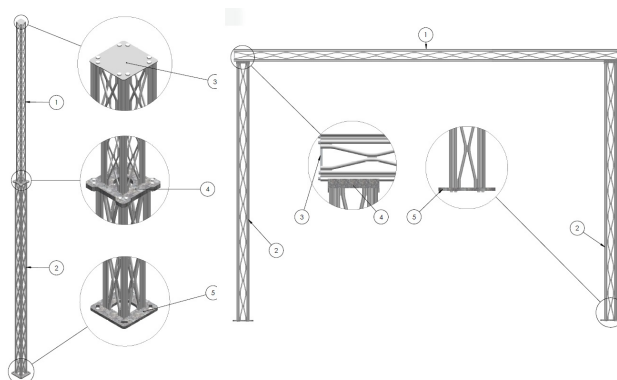
Bildet viser eksempler på lysmaster i kompositt



Lysmaster i kompositt. Foto: Rosa

Gittermast

Bildet viser eksempler på gittermast og portal



Gittermast. Tegning: Lattix

